

CZ-EN-DE-HR

VARIIO

Inteligentní ovládání bazénu Ultimate Pool Control



DIN MODULE

for use with:



1. Bezpečnostní pokyny



Před instalací a spuštěním zakoupené jednotky si pečlivě přečtěte tento návod. Pokud potřebujete jakékoli vysvětlení nebo máte jakékoli pochybnosti, neváhejte kontaktovat Vašeho dodavatele zařízení.



Používáte-li osobní elektronickou lékařskou pomůcku (kardiostimulátor apod.), ověřte si u výrobce její ochranu proti vlivu rádiového vysílání, aby nedošlo k ovlivnění její činnosti. Systém VARIO používá rádiovou komunikaci na frekvenci 869,530 MHz s max. výkonem $\leq 20\text{mW}$.

**ZAKAZUJE SE
POUŽÍVAT VYSÍLAČE
A RADIOLOKÁTORY
NEBEZPEČÍ
VÝBUCHU !**

Jednotka by měla být vždy instalována odborným / proškoleným pracovníkem. Vždy odpojte zařízení od napájení elektrickým proudem, budete-li provádět jakékoli údržbové, servisní práce či připojování dalších externích periférií.

Díky radiofrekvenční bezdrátové komunikaci se zakazuje používat zařízení v blízkosti dolů a lomů, resp. míst s možným nebezpečím výbuchu.

2. Obecné informace

Balení obsahuje modul DIN systému VARIO, určený k montáži na DIN lištu, který zajišťuje ovládání 5 výstupních relé (filtrace, dávkování ON/OFF, světla, ohřev, atrakce). DIN modul obsahuje také vstup pro průtokovou klapku a vstup pro hlídání stavu zakrytí bazénu. Výstupní relé jsou přednastavena a řízena následujícím způsobem:

Přehled říditelných výstupů

R1 – Filtrace	AUTO=4 nastavitelné časové intervaly, ZAP bez dávkování, ZAP s dávkováním a trvalé VYP
R2 – Dávkování ON/OFF	provoz solničky bez měření/UV lampy v závislosti na filtraci – 25 %/ 50 %/ 75 %/ 100 % filtrační doby
R2 – Atrakce 2	časovač 0-120 min. Funkci výstupu R2 lze zvolit pomocí servisního modulu (ATR2 – ON/OFF dávkovač)
R3 – Světla	časovač 0-240 min. nebo trvale ZAP
R3 – Atrakce 3	po připojení přídatného modulu DIN LIGHTS se výstup R3 změní na Atrakci 3 (časovač 0-120 min)
R4 – Ohřev	spínání výstupu R4 dle měřené teploty vody, volba ohřev nebo chlazení, s prioritou topení
R5 – Atrakce 1	časovač 0-120 min.

3. Technické informace

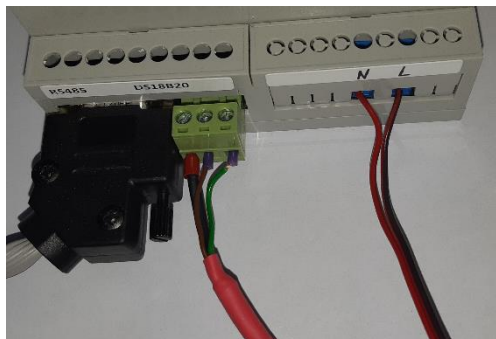
DIN modul (VARIO)

Rozměry (Š – V – H)	106 x 58 x 90 mm
Materiál	ABS nylon
Třída hořlavosti	UL94V-066
Napájení / příkon	85-264 VAC 50 Hz / max. 12 W
Teplotní sonda	0 až 50 °C ($\pm 0,5$ °C)
Výstupní relé	8 A, 250 V (beznapěťový kontakt, chráněný varistorem 270 VAC)
Frekvence / pásmo	869,530 MHz / P, max. výkon $\leq 20\text{mW}$

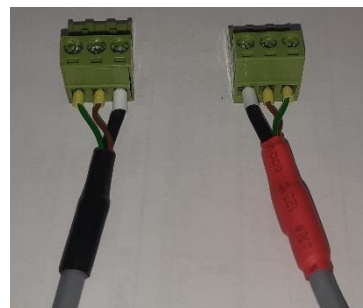


4. Elektrické zapojení

A. Modul DIN



- **RS485** – Komunikační kabel (propojení DIN modulu s dávkovací stanicí nebo přídatným modulem DIN LIGHTS nebo DIN PUMPS)
- **Teplotní sonda DS18B20**
 - D data / zelený kabel)
 - + +3,3 V / hnědý kabel)
 - 0,0 V / černý případně modrý kabel)
- **Přívodní napájení**
 - N pracovní nula
 - L fázový vodič 230 V



Důležité:
Připojení teplotní sondy je zásadní pro základní funkce DIN modulu (aktivace topení, dávkování, ochrana před zamrznutím).

POZOR – teplotní senzor verze 1.2 (červená bužírka) nelze připojit k DIN modulu verze 1.1 a obráceně. Vpravo srovnání senzoru teploty verze 1.1 (černý) a verze 1.2 (červený):

B. Řízení reléové výstupy / Beznapěťové kontrolní vstupy



- **A/B** Vstup průtokové klapky – beznapěťový kontakt
- **C/D** Vstup sledování stavu zakrytí bazénu / komp. nádrže.
- **1/2** R1 výstup (Filtrace – *pevná funkce*)
- **3/4** R2 výstup (Dávkování ON/OFF/ Atrakce 2)
- **5/6** R3 výstup (Světla / s modulem SVĚTLA = Atrakce 3)
- **7/8** R4 výstup (Ohřev / Chlazení – *pevná funkce*)
- **9/10** R5 výstup (Atrakce 1)

Poznámka:

Schéma zapojení výstupních kontaktů a jejich odrušení pro indukční zátěže naleznete v oddílu 8, strana 6.

C. Vstup 1 – Senzor průtoku (průtoková klapka) – vstupní kontakty A/B

VArio DIN modul verze 1.2 je vybaven vstupem pro průtokovou klapku. Připojíte-li klapku k DIN modulu, systém VArio automaticky rozpozná chybějící průtok a spustí se integrované ochrany technologií. Při chybě průtoku se stane následující:

- Bude odstaveno topení
- Bude odstaveno dávkování
- Bude vyhlášen průtokový alarm „FLOW ALARM“

Důrazně doporučujeme se systémem VArio používat průtokovou klapku. Pouze se správně připojenou klapkou může VArio ochránit technologii závislou na průtoku – bez klapky budou ochrany spojené s průtokem neaktivní.

V případě, kdy není k DIN připojena průtoková klapka, je nutné proklemovat vstupní kontakty A a B.

D. Vstup 2 – Hlídní stavu zakrytí bazénu / zaplnění kompenzační nádrže – vstupní kontakty C/D

➤ **HLÍDÁNÍ STAVU ZAKRYTÍ (OD VERZE 1.2) / AUTOM. SPUŠTĚNÍ FILTRACE PŘI OTEVŘENÍ (NOVÉ od verze 1.3)**

Máte-li na svém bazénu hladinové zakrytí s koncovými spínači, můžete připojit kontakt OPEN k hlavnímu DIN modulu ke kontaktům C/D (namísto klemy). Systém VArio pak rozpozná zavřené/zavírané zakrytí a provede následující:

- Sníží čas dávkování na 25 % filtračního času – ON/OFF dávkovač (R2) i stanice na RS485 (MODBUS).
- Vypne všechny atrakce na hlavním DIN modulu, světla (R3) zůstanou aktivní.
- Pouze s připojeným modulem *DIN LIGHTS*: Vypne Atr. 3 (R3, původně světla), Atr. 4 zůstane aktivní.
- Je-li přepínač **DIP 6** v poloze **ON** (viz kap. 7), bude při otevření bazénu automaticky přepnuta filtrace do ručního režimu ZAP + dávkování/ohřev, a to na dobu 10 hodin. Funkce bude zrušena zavřením bazénu nebo po uplynutí 10 hodin; poté se filtrace přepne do režimu AUTO.

➤ **HLÍDÁNÍ ZAPLNĚNÍ KOMPENZAČNÍ NÁDRŽE (NOVÉ od verze 1.3)**

U bazénů vybavených systémem hlídání hladiny vody v kompenzační nádrži je možné připojit do vstupních kontaktů C/D signál od kontaktu MAX hlídání hladiny. Systém VArio pak rozpozná, že je kompenzační nádrž plná, a provede následující akce:

- Vynutí běh filtrace, aby byla voda vrácena z pět do bazénu a nedošlo k přelití komp. nádrže
- V případě ručně vypnuté pumpy (režim VYP) se pumpa nespustí a bude vyhlášeno upozornění „OVERFLOW WARNING“
- Tato funkce je podmíněna přepnutím přepínače DIP 5 do polohy ON (viz kap. 7).

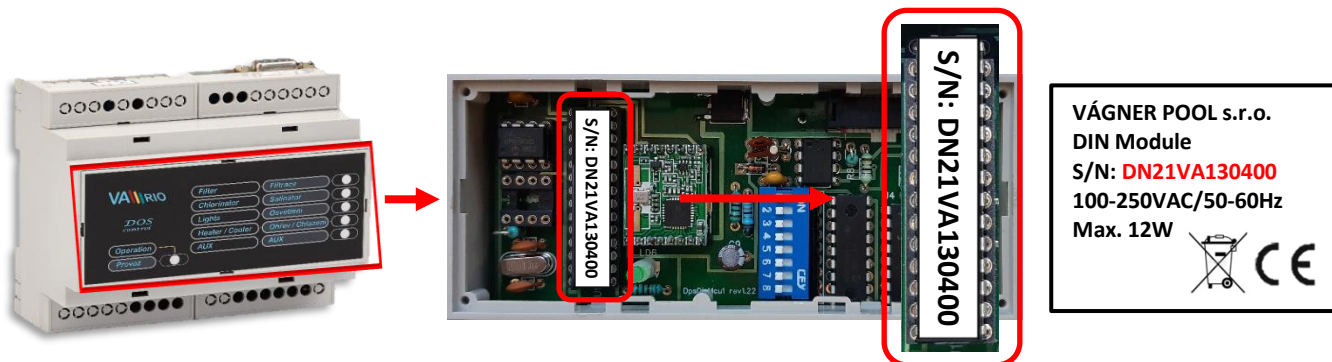
V případě, kdy není připojeno sledování stavu zakrytí nebo zaplnění kompenzační nádrže, je nutné proklemovat vstupní kontakty C/D a přepnout přepínače DIP 5+6 do polohy OFF.

5. Párování modulu DIN a ovládacích modulů WIFI / RC

Pro zajištění bezdrátové komunikace mezi DIN a WIFI / RC modulem je nutné provést párování obou jednotek. Přesný postup párování WIFI a RC modulů naleznete v návodech k těmto modulům.

Nezbytným údajem pro úspěšné spárování je sériové číslo DIN modulu, jehož poslední čtyřčíslí použijete při párování.

Sériové číslo je umístěno na polepu na boční straně DIN modulu, případně na mikročipu pod krycím víkem DIN modulu. U DIN modulu v rozvaděči je číslo nalepeno pod předním průhledným krytem.



6. Indikace stavů DIN modulu

Stavy jednotlivých reléových výstupů jsou signalizovány zelenými LED diodami (aktivní výstup = svítící LED).

Bliká-li zelená LED dioda v levé spodní části, znamená to, že je modul DIN pod napětím. Rytmus blikání se změní v případě úspěšné komunikace DIN modulu s dávkovací stanicí nebo solničkou (dioda svítí déle).



7. Konfigurace modulu DIN (přepínače DIP switch)

Provozní funkce (priorita topení, vyčítání průtokoměru, konfigurace dávkovacího zařízení, monitorování pozice zakrytí/zaplnění kompenzační nádrže) je nutné konfigurovat pomocí DIP switch přepínačů.

<p>1 ON / 2 OFF VA SALT SMART (DEFAULT)</p>	<p>1 OFF / 2 ON VA DOS BASIC VA PRO SALT PH</p>	<p>1+2 ON VA DOS EXACT</p>	<p>1-2 Dávkovací stanice / chlorinátoxy</p> <p>3-4 Volné pozice</p> <p>5 Hlídaní zaplnění kompenzační nádrže</p> <p>6 Spuštění filtrace při otevření bazény</p> <p>7 Průtokoměr – z výroby OFF=VYP</p> <p>8 Priorita topení – z výroby ON=ZAP</p>
<p>1+2 OFF DOS BASIC OXY</p>	<p>DIP SWITCH 3–4 Volné spínače Open positions</p>	<p>5 ON Komp. nádrž Buffer tank</p>	
<p>6 ON Otevřeno+ dávkování Open+dosing</p>	<p>7 ON Průtokoměr / Flowmeter (DEFAULT OFF)</p>	<p>8 ON Priorita topení / Heating priority (DEFAULT ON)</p>	

POZOR – přepnutím přepínače DIP 8 (priorita topení) do polohy OFF dojde k zákazu běhu filtrace vynuceného topením a deaktivaci ochrany proti zamrznutí (viz str. 2). Ohřev bude možný jen v nastavených filtračních časech, popř. v režimu ZAP+dávkování/ohřev. Měření teploty a ukládání dat v 10, 14 a 20 hod. zůstává vždy zachováno.

Informace o nových funkcích ovládaných přepínači DIP 5+6 naleznete v kap. 4 nebo 8.

8. DŮLEŽITÉ FUNKCE A PROVOZNÍ OCHRANY, VERZE DIN 1.3

Automatické ukládání dat do vnitřní paměti EEPROM

DIN modul si 3x denně v přednastavených časech automaticky ukládá do interní paměti teplotu vody a hodnotu pH. Ukládání vždy probíhá v pevných časech: **10:00 / 14:00 / 20:00**. Časy automatického ukládání nelze měnit.

Priorita ohřevu (DIP 8 = ON)

Každou hodinu dojde ke **spuštění filtračního čerpadla po dobu 5 minut**. Jednotka si načte teplotu vody a s ohledem na provozní režim/požadovanou teplotu bazénové vody následně dle potřeby **vynutí spuštění filtračního čerpadla** pro účely topení/chlazení. *Lze deaktivovat přepínačem DIP 8 – viz kap. 7)*

Ochrana proti zamrznutí v období jaro/podzim (DIP 8 = ON)

Při teplotě vody 4 °C nebo nižší se **zkrátí interval** automatického měření teploty vody (=běh filtrace) **na 30 minut**. Tím dojde k častějšímu promíchávání a výměně vody v celém systému. *Funkci lze vypnout přepínačem DIP 8 (kap. 7).*
POZOR! Nejde o plnohodnotnou ochranu před zamrznutím v zimním období!

Odstavení úpravný slané vody při příliš studené vodě

Je-li na DIP switchích nakonfigurována stanice VA SALT SMART (viz kap. 10), dojde při teplotě vody 14 °C a nižší k **odstavení dávkování/solničky** jak na výstupu R2 (ON/OFF salinátor), tak i na výstupu RS485 (VA SALT SMART), aby nedocházelo k zbytečnému zvýšenému opotřebování cely. *Systém vyhlásí varování **CELL PROTECTION**.*

Hlídní průtoku (od verze DIN 1.2)

Je-li do vstupu A/B připojen senzor průtoku, v případě **chyby průtoku** dojde k **odstavení funkcí přímo závislých na průtoku – ohřevu + dávkování** (ON/OFF úpravný slané vody na výstupu R2 i dávkovací stanice připojené kabelem na rozhraní RS485).

Hlídní stavu zakrytí bazénu (od verze DIN 1.2) / automatické zapnutí filtrace při otevření (od verze DIN 1.3)

A. Je-li do vstupu C/D připojeno hlídání stavu zakrytí (koncový spínač polohy „otevřeno“), dojde při **zavřeném/zavíraném** zakrytí bazénu k:

- **omezení** pracovní doby **dávkování** na 25 % nastaveného filtračního času, aby nedošlo k přechlórování bazénu. Omezeno bude dávkování jak na výstupu R2 (ON/OFF salinátor / UV lampa), tak i provoz dávkovací stanice připojené kabelem na rozhraní RS485.
- **vypnutí všech atrakcí na hlavním DIN modulu** – kromě světel. Je-li připojen přídatný modul *DIN LIGHTS*, ATR3 bude vypnuta (původní Světla); Světla a ATR4 zůstanou vždy aktivní.

B. Je-li do vstupu C/D připojen koncový spínač „otevřeno“ a DIP 6 = ON, dojde při **otevřeném** zakrytí bazénu k:

- **automatickému zapnutí filtrace při otevření zakrytého bazénu (DIP 6 = ON – od verze DIN 1.3)**
Funkce je aktivní pouze při **DIP 6 = ON** (kap.7); při otevření zakrytého bazénu bude filtrace na dobu 10 hodin automaticky přepnuta do režimu „ZAP+dávkování/ohřev“. Filtrace zůstane aktivní do uplynutí 10 hodin nebo do zavření bazénu, popř. do přepnutí filtrace uživatelem do jiného režimu.

Hlídní zaplnění kompenzační nádrže (DIP 5 = ON – od verze DIN 1.3)

Je-li do vstupů C/D zapojeno hlídání hladiny v kompenzační nádrži (spínač kontaktu MAX) a přepínač DIP 5 = ON, pak při **zaplnění kompenzační nádrže** na maximální úroveň dojde k:

- dočasnému vynucenému **zapnutí filtrace**, aby byl obnoven oběh vody a nedošlo k přelití kompenzační nádrže.
- v případě **trvale vypnuté filtrace** (= ruční režim **VYP**) se čerpadlo nespustí a bude vyhlášen **OVERFLOW ALARM**.

Rozšíření funkcí – přídatné moduly

Hlavní DIN modul systému VARIO může být rozšířen o další funkce pomocí přídatných modulů DIN:

- **DIN LIGHTS** (od verze DIN 1.2) – modul pro pokročilé řízení světel (viz návod DIN LIGHTS)
- **DIN PUMPS** (od verze DIN 1.3) – modul pro řízení chytrých čerpadel a frekvenčních měničů, se vstupy pro externí spínače nebo automatický 6cestný ventil (viz návod DIN PUMPS)

9. Propojení s dávkovací stanicí VA DOS / VA PRO SALT / OXY

Pro zobrazení aktuálních parametrů jakosti bazénové vody, možnost jejich úpravy a náhledu celkového stavu dávkovací stanice je nutné provést všechny následující kroky:

1. Dávkovací stanice a DIN modul musí být propojeny **správným komunikačním kabelem** (viz níže nebo str. 8)
Konektor naleznete v balení dávkovací stanice.
2. Na DIN modulu musí být **správně nastavené přepínače DIP**.
Pod krycím víkem DIN modulu je zobrazeno schéma nastavení přepínačů DIP pro jednotlivé stanice.

Zkontrolujte, zda jejich poloha odpovídá připojenému dávkovacímu zařízení:



3. Dávkovací stanice musí mít **aktivovanou komunikaci RS485 (ZAP/Aktiv)** – nastavuje se v menu samotné stanice.
4. V menu dávkovací stanice **nastavte následující parametry** (podle typu stanice):

- VA DOS EXACT ID (Adresa): **1**, Parita: **NO**, Rychlost: **9600**, DOA: **OFF**
- VA DOS BASIC CL / VA PRO SALT PH ID (Adresa): **2**, Parita: **NO**, Rychlost: **9600**, DOA: **OFF**
- VA DOS BASIC OXY ID (Adresa): **4**, Parita: **NO**, Rychlost: **9600**, DOA: **OFF**

!!! POZOR - změna nastavení rychlosti na 9600 oproti předchozím verzím !!!

Propojovací kabely:

516130 – DIN v rozvaděči

516132 – přímo do DIN



NEBO

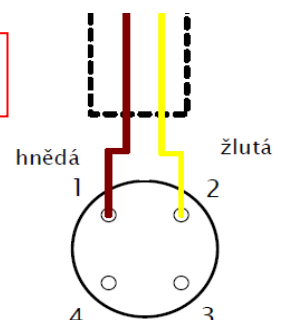


Zapojení konektoru:

Konektor v balení dávkovací stanice



Pohled od kabelu

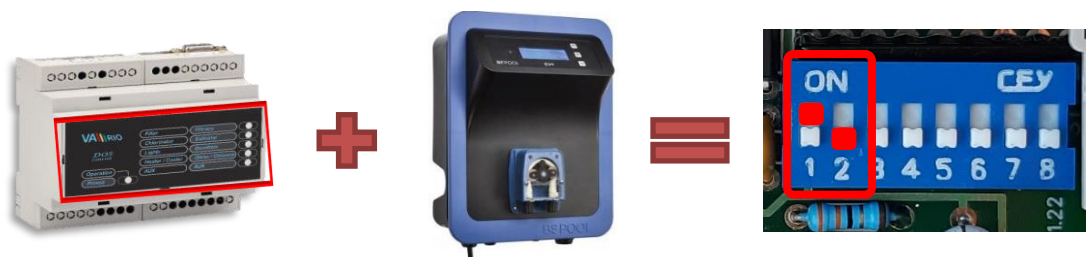


10. Propojení s úpravnou slané vody VA SALT SMART

Pro zobrazení aktuálních parametrů jakosti bazénové vody, možnost jejich úpravy a náhledu celkového stavu úpravy slané vody SALT SMART je nutné provést následující kroky:

1. VA SALT SMART a DIN modul musí být propojeny **správným komunikačním kabelem** (viz níže nebo str. 8)
2. Na DIN modulu musí být **správně nastavené přepínače DIP**:
Pod krycím víkem DIN modulu je zobrazeno schéma nastavení přepínačů DIP pro jednotlivé stanice.

Zkontrolujte, zda jejich poloha odpovídá připojenému zařízení VA SALT SMART:



 1 ON / 2 OFF VA SALT SMART (DEFAULT) 1 2 3 4 5 6 7 8	 1 OFF / 2 ON VA DOS BASIC VA PRO SALT PH 1 2 3 4 5 6 7 8	 1+2 ON VA DOS EXACT 1 2 3 4 5 6 7 8
 1+2 OFF DOS BASIC OXY 1 2 3 4 5 6 7 8	 DIP SWITCH 3-4 Volně spínače Open positions 1 2 3 4 5 6 7 8	 5 ON Komp. nádrž Buffer tank 1 2 3 4 5 6 7 8
 6 ON Otevřeno+ dávkování Open+dosing 1 2 3 4 5 6 7 8	 7 ON Průtokoměr / Flowmeter (DEFAULT OFF) 1 2 3 4 5 6 7 8	 8 ON Priorita topení / Heating priority (DEFAULT ON) 1 2 3 4 5 6 7 8

3. **Nainstalujte komunikační modul RS485** do úpravy slané vody VA SALT SMART (položka 516141).
Instrukce k montáži komunikačního modulu naleznete v návodu „Komunikační modul VA SALT SMART“.

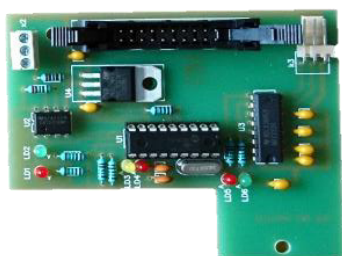
VA SALT SMART – komunikační elektronika RS485:

516141 – VARIO KOMNKAČNÍ MODUL VA SALT SMART

Propojovací kabely:

516130 – DIN v rozvaděči

516132 – přímo do DIN



NEBO



11. Schéma zapojení výstupních kontaktů a jejich odrušení pro indukční zátěž

Schéma AC ovládacích cívek:

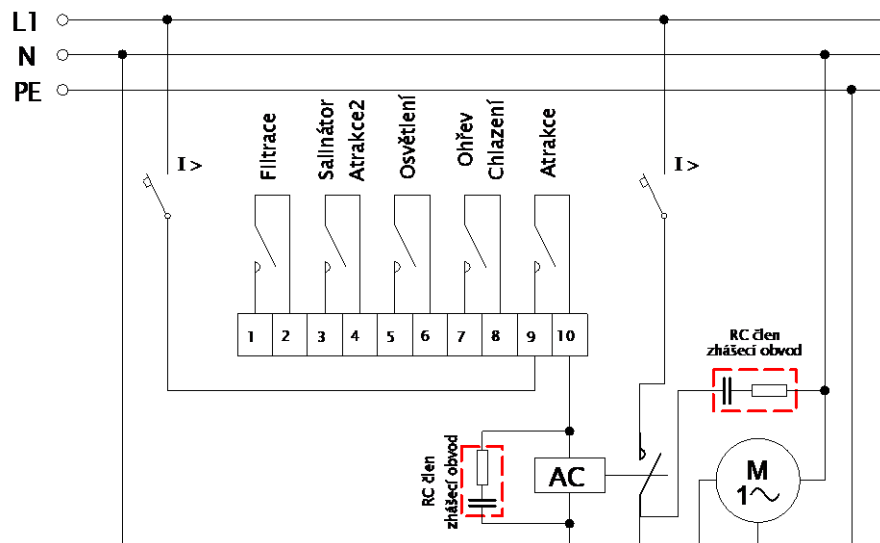
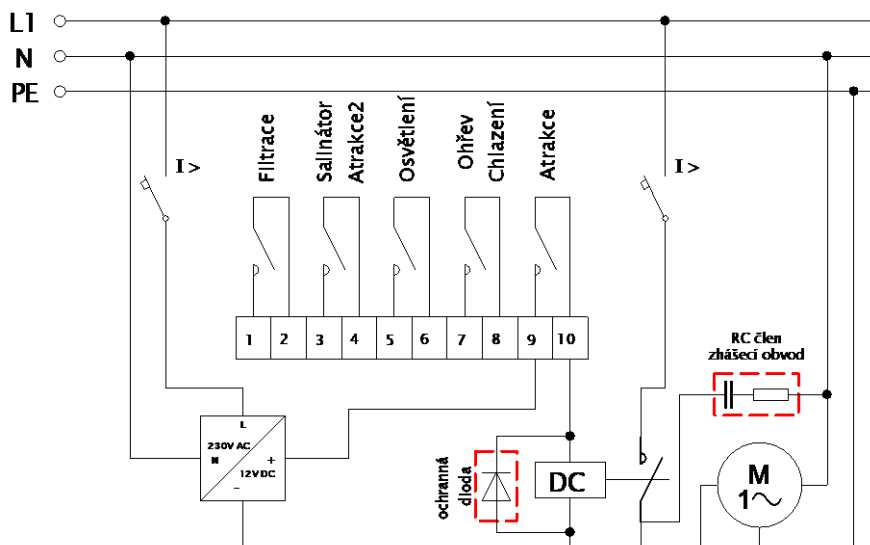


Schéma DC ovládacích cívek:



Doporučené zapojení výstupů Vario DIN modulu při připojení indukční zátěže v rozvaděči. Vzorové schéma platí pro jeden výstup = v tomto případě kontakt "Atrakce". Obdobně doporučujeme použít pro všechny výstupy s indukční zátěží.

Výstupy jsou koncipovány pro všeobecné použití jako beznapěťový kontakt, který umožňuje širokou škálu využití.

Pro spínání cívek DC relé doporučujeme použít k jejich odrušení paralelního připojení diody k cíve v závěrném směru.

Při dodržení těchto zásad se výrazně prodlouží životnost kontaktů relé použitých ve Vario DIN modulu a zásadně se sníží nebezpečí chybovosti elektronických zařízení instalovaných v rozvaděči vlivem rušení, které vzniká při spínání indukčních zátěží. Jedná se především o spínání elektromotorů, transformátorů ovládacích cívek stykačů a relé.

12. Rozšíření – přídavné DIN moduly, ovládání

Pro provoz a ovládání systému VARio je vždy nutný WIFI modul (nebo alespoň RC modul):



Ovládací WIFI modul systému VARio verze 1.3 a nižší 516320 – VARio 1.3 WIFI modul

(Umožňuje lokální a vzdálené (domácí WIFI síť) řízení DIN modulu)

- Kontrola a řízení bazénu přes internet
- Diagnostika a servis bazénu na dálku

RC modul – dálkové ovládání systému VARio 1.3 a nižší 516310 – VARio 1.3 RC modul

(Lokální radiové ovládání k bazénu, s krytím IP65)



Přídavný modul DIN LIGHTS pro řízení světel

- 516201 - VARIO 1.2 MODUL DIN LIGHTS

(Modul pro pokročilé řízení světel s možností změny barvy, synchronizace a volby režimu svícení)



Přídavný modul DIN PUMPS pro pokročilé ovládání chytrých čerpadel a fr. měničů

- 516302 – VARIO 1.3 MODUL DIN PUMPS

(Modul pro řízení rychlosti (otáček) čerpadel za pomoci frekvenčních měničů + 2 vstupy pro externí tlačítka. Možnost komunikace s automatickým 6cestným ventilem.)

Příslušenství k připojení dávkovacích stanic



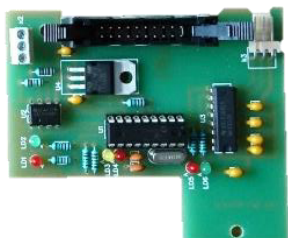
Kabel pro automatiky se systémem Vario:

516130 - VARIO 3m KABEL VA DOS/VA SALT (ROZVADĚČ)
(Konektor na plášti rozvaděče -> dávkovací stanice)



Kabel přímo do DIN modulu:

516132 - VARIO 3m KABEL VA DOS/VA SALT (do DIN)
(DIN modul -> PG průchodka -> dávkovací stanice)



Komunikační modul VA SALT SMART – RS485:

516141 – VARIO KOM. MODUL VA SALT SMART
(přídavná elektronika pro komunikaci Vario – VA SALT SMART)

PROHLÁŠENÍ O SHODĚ

Společnost VÁGNER POOL s.r.o. tímto prohlašuje, že její výrobky řady VArío splňují veškerá nařízení a normy pro uvedení na trh:

Produktová řada: **VArío – Systém řízení bazénové technologie**
Směrnice: **RED Directive č. 2014/53/EU**

Modul: **DIN Modul**

Splňuje normy: **EN 62368-1: 2014/A11:2017, EN 60730-1: 2016, EN 62479: 2010
EN 301 489-1 V2.1.1, EN 301 489-3 V2.1.1
EN 300 220-1 V3.1.1, EN 300 220-2 V3.2.1**

Modul: **WiFi Modul**

Splňuje normy: **EN 62368-1: 2014/A11:2017, EN 62311: 2008
EN 301 489-1 V2.1.1, EN 301 489-3 V2.1.1, EN 301 489-17 V3.1.1
EN 300 220-1 V3.1.1, EN 300 220-2 V3.2.1, EN 300 328 V2.1.1**

Modul: **RC Modul**

Splňuje normy: **EN 62368-1: 2014/A11:2017, EN 62479: 2010
EN 301 489-1 V2.1.1, EN 301 489-3 V2.1.1
EN 300 220-1 V3.1.1, EN 300 220-2 V3.2.1**

Modul: **Servis Modul**

Splňuje normy: **EN 62368-1: 2014/A11:2017, EN 62479: 2010
EN 301 489-1 V2.1.1, EN 301 489-3 V2.1.1
EN 300 220-1 V3.1.1, EN 300 220-2 V3.2.1**

Posouzení shody bylo provedeno Technickým skúšobným ústavom Piešťany (TSÚ), kterým byly na základě zkušební zprávy č. 190500058/1-4 všem výše uvedeným modulům vydány CE certifikáty o shodě.

Prohlášení vydáno dne: **20. 3. 2019**

Razítko a podpis výrobce:

**VAGNER
POOL**
VÁGNER POOL s.r.o., Nad Safinou 348
252 57 Vestec Praha - západ
IČ: 27101082 DIČ: CZ27101082

VÝROBCE:

VÁGNER POOL s.r.o.
Nad Safinou II 348, 252 50 Vestec, Česká republika
www.vagnerpool.com
info@vagnerpool.com
[+420 244 913 177](tel:+420244913177)



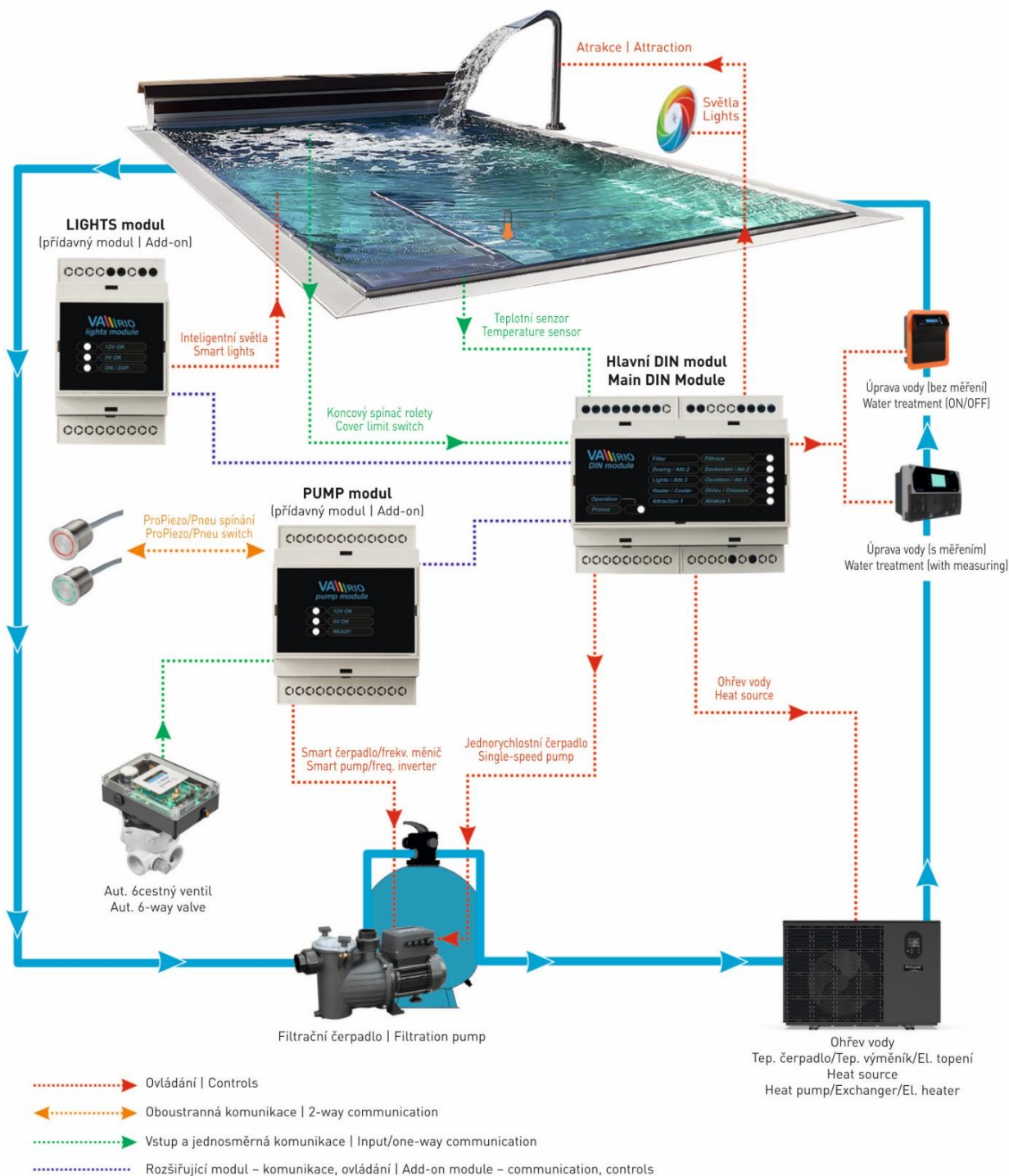
Další informace a podklady ohledně systému VArío najdete na webové adrese www.variopools.com



Inteligentní ovládání bazénu Ultimate Pool Control



www.VARIOPOLS.com





Inteligentní ovládání bazénu Ultimate Pool Control



DIN MODULE

for use with:



1. Safety instructions



Read this user manual before installation and unit activation. Should you need any explanation or should you have any doubts, do not hesitate to contact Your Vario supplier.

If you use any personal electronic medical device (peacemaker, etc.), please consult the device manufacturer concerning potential radio interference which may affect the medical device. Vario system modules use radio communication on 869,530 MHz with peak output $\leq 20\text{mW}$.



The unit shall be always installed by a trained professional. Always disconnect the main power supply before performing repairs or maintenance, or before connecting additional external devices.



The system uses radio-frequency communication. It is forbidden to use the device near mines / quarries or any places with possible risk of explosion.

2. General information

The package contains a Vario DIN module, which can control up to 5 output relays (filtering, dosing ON/OFF, lights, heating, attraction). The DIN module also has an input for flow switch and pool cover monitoring.

The relay output functions are configured from the factory and operate as follows:

Controllable outputs

R1 – Filtration	AUTO = 4 programmable intervals, ON w/o dosing, ON + dosing/heating and permanent OFF
R2 – Dosing ON/OFF	SW chlorinator/UV operation by % of filtering time – 25%/50%/75%/100% of filtration time
<i>R2 – Attraction 2</i>	<i>timer 0-120 min; R2 function can be changed with a service module (Attr2 <> Dosing ON/OFF)</i>
R3 – Lights	timer 0-240 min. or permanent ON
<i>R3 – Attraction</i>	<i>with the DIN LIGHTS module attached, R3 output will be changed to Attr3 (timer 0-120 min)</i>
R4 – Heating	heating or cooling, operation by measured water temperature, with heating priority
R5 – Attraction 1	timer 0-120 min

3. Technical information

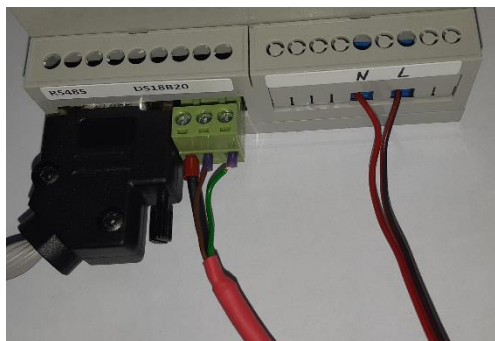
DIN module (Vario)

Dimensions (w – h – d)	106,3 x 57,8 x 90,2 mm
Material / Flammability Class	ABS nylon / UL94V-066
Power supply/consumption	85-264 VAC 50-60 Hz / max. 12W
Temperature sensor:	0 - 50 °C ($\pm 0,5$ °C)
Output relays:	8 A, 250 V (potential-free contact, protected by a 270 VAC varistor)
Frequency / Band	869,530 / P, max. output $\leq 20\text{mW}$

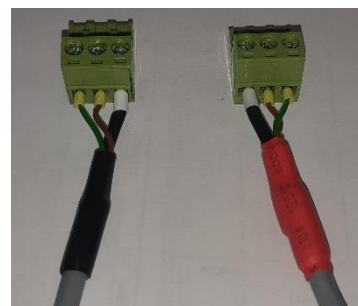


4. Electrical connection

A. DIN module



- **RS485** – Communication cable
(connection to dosing unit or additional DIN modules – DIN LIGHTS or DIN PUMPS)
- **Temperature sensor**
 - D (data / green wire)
 - + (+3,3 V / brown wire)
 - (0,0 V / black or blue wire)
- **Power supply**
 - N neutral wire
 - L phase wire 230 V



IMPORTANT:

The temperature sensor must be connected, otherwise the DIN Module will not function properly (heating or dosing will be deactivated, anti-freeze protection will be disabled).

ATTENTION – the Version 1.1 (black) and version 1.2 (red) temperature sensors are not compatible as illustrated on the picture to the right

B. Controlled Relay Outputs / Monitoring Inputs



- **A/B** Input 1 – Flow switch
- **C/D** Input 2 – Pool cover status / Full compens. tank monitoring

- **1/2** R1 output (Filtration – *fixed function*)
- **3/4** R2 output (ON/OFF Dosing / *Attraction 2*)
- **5/6** R3 output (Lights / *with DIN LIGHTS Attraction 3*)
- **7/8** R4 output (Heating/Cooling - *fixed function*)
- **9/10** R5 output (*Attraction 1*)

Note:

The relay connection and suppression of their inductive load diagram is in Section 11, page 8.

C. Flow Switch – Input 1 (contacts A/B)

VArio DIN module version 1.2 is equipped with a flow switch input. When a flow switch is connected to the main DIN module, VArio will automatically recognize missing flow and will launch integrated technology protection. When there's no water flow, the following will happen:

- Heating/Cooling will be shut down
- Dosing will be shut down
- A „FLOW ALARM“ will be displayed

We strongly recommend always to use a flow switch connected directly to VArio DIN module. Only with a flow switch connected to Input 1 (A/B) the system can automatically protect your technology. Without a flow switch, the technology protection functions will be ineffective.

With no flow switch attached, you need to put a connection between the contacts A and B.

D. Pool Cover Position / Full Compensation Tank Monitoring – Input 2 (contacts C/D)

➤ COVER POSITION STATUS (from Version 1.2) / AUTO FILTRATION ACTIVATION WHEN OPEN (**NEW in Version 1.3**)

When you have a pool cover with end position contacts, you may connect it to your DIN module (contacts C/D). VArio will recognize a closed cover and will do the following:

- Reduce the dosing time to 25% of filtration time – ON/OFF dosing (R2) + dosing station on RS485 (MODBUS).
- Deactivate all attractions on the main DIN module, while Lights (R3) will remain active.
- Only when the DIN LIGHTS is attached – Attr. 3 (R3, originally Lights) will be deactivated, Attr. 4 remains active

- With the **DIP 6 = ON** (see Chapter 7), when the pool cover is in the OPEN position, the filtration will automatically switch over to the manual „ON+dosing/heating“ mode for 10 hours. The function will be deactivated by closing the pool or when the time elapses; the filtration will the switch back to the AUTO mode. Function can also be deactivated by putting the filtration into another mode manually.

➤ FULL COMPENSATION TANK MONITORING (**NEW in Version 1.3**)

On pools equipped with a balance tank water level monitoring, the signal from the MAX LEVEL contact may be connected to the Input 2 (C/D) of the DIN module. The VArio system will then recognize that the balance tank is full and will automatically perform the following actions:

- Turn on the filtration pump in order to return the water into the pool and thus prevent balance tank from overflowing
- With the pump in manual OFF mode, filtration will not be activated and an „OVERFLOW WARNING“ will be displayed
- The function must be activated: **DIP 5 = ON** (see Chapter 7).

With no pool cover position / full compensation tank monitoring attached, always put DIP 5+6 to OFF and insert a connection between the contacts C and D.

5. Pairing the DIN and WIFI/RC modules

To establish a radio communication between the DIN and WIFI/RC modules, both units need to be paired. The instructions to pairing can be found in the user manuals of the WIFI/RC modules.

For pairing, the DIN module serial number is required – the last 4 digits of the S/N are crucial for pairing.

The DIN S/N is located on the side label of the DIN module; alternatively, also under the DIN microchip cover. For DIN modules coming in a complete breaker box, the S/N is under the front transparent cover.



6. DIN unit notifications

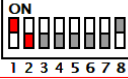
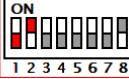

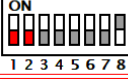
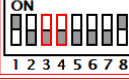
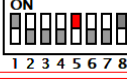
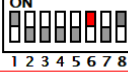
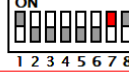
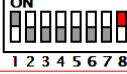
The statuses of the individual relay outputs are indicated by green LEDs (active output = green LED on).

A flashing green LED indicates that the DIN module is under voltage or communicating with the RC. After successful connection to a compatible dosing device, the flashing will slow down – the LED shines longer.



7. DIN Module configuration (DIP switch)

Operating functions of the DIN module (heating priority, flowmeter, dosing stations/chlorinators/poo cover etc.) must be configured with a DIP switch.

 <p>1 ON / 2 OFF VA SALT SMART (DEFAULT)</p>	 <p>1 OFF / 2 ON VA DOS BASIC VA PRO SALT PH</p>	 <p>1+2 ON VA DOS EXACT</p>	<p>1-2 Dosing stations / SW chlorinators 3-4 Open positions 5 Full balance tank monitoring 6 Auto filtration ON with open pool cover 7 Flowmeter – default OFF=VYP 8 Heating priority – default ON=ZAP</p>
 <p>1+2 OFF DOS BASIC OXY</p>	 <p>DIP SWITCH 3-4 Volně spínače Open positions</p>	 <p>5 ON Komp. nádrž Buffer tank</p>	
 <p>6 ON Otevřeno+ dávkování Open+dosing</p>	 <p>7 ON Průtokoměr / Flowmeter (DEFAULT OFF)</p>	 <p>8 ON Priorita topení / Heating priority (DEFAULT ON)</p>	

ATTENTION – with DIP switch 8 (heating priority) OFF, the **antifreeze protection and cell protection with water temperatures under 14 °C will be deactivated**. Heating will be active only within preset filtration times or in the ON+dosing/heating mode. Temperature readings at 10, 14 and 20:00 hours will always remain active.

Information about the new functions activated with DIP 5+6 can be found in Chapters 4 or 8.

8. IMPORTANT FEATURES AND PROTECTIVE FUNCTIONS, DIN Version 1.3

Automatic data saving into internal EEPROM memory

The DIN module automatically stores the measured water temperature and pH levels into internal memory – 3 times a day at fixed times: **10:00 / 14:00 / 20:00**. The automatic saving times cannot be modified nor cancelled.

Heating priority (DIP 8 = ON)

Vario will automatically **run the filtration pump for 5 mins every hour** to check the water temperature. Based on the water temperature reading and user settings, the filtration pump operation will be enforced to enable heating or cooling. Heating priority *function can be deactivated by DIP switch – see below*.

Spring/Autumn anti-freeze protection (DIP 8 = ON)

Antifreeze “LIGHT” – with water temperature below 4 °C the system will automatically reduce the temp measuring interval to **30 min**, to mix water in the system and prevent freeze-up. *Protection can be deactivated with heating priority, by DIP switch – see below. CAUTION – this is not a full winter antifreeze protection!*

Salinator cell protection in cold water

When the DIP switches are configured to VA SALT SMART (see below) and water temperature is 14°C or lower, the system will automatically deactivate dosing on both R2 relay (ON/OFF chlorinator) and MODBUS (VA SALT SMART) to protect the SW chlorinator cell from excessive wear.

Flow switch monitoring

When a flow switch is connected and there is **no water flow**, the system will automatically **shut down all functions depending on water flow: heating and dosing** (ON/OFF chlorinator on R2 relay and dosing stations connected by a cable on MODBUS).

Pool cover monitoring (from Ver. 1.2) / Auto filtration activation when cover is opened (from DIN Ver. 1.3)

- A. When the „OPEN“ end-position contact is connected to DIN-Input 2 (contacts C/D), by **closed** (or closing) pool cover the system automatically will:
- **limit** the operation time of **all dosing devices to 25% of the preset filtration** time, in order to prevent pool over-chlorination. Both RS485 (MODBUS – VA DOS/VA SALT SMART) and R2 (ON/OFF dosing/UV lamp) dosing times will be limited.
 - **shut down all attractions on the main DIN module** – except Lights. When a DIN LIGHTS module is attached, Attr. 3 will be switched off while Attr. 4 and Lights will remain active.
- B. When the „OPEN“ end-position contact is connected to Input 2 (C/D), the DIP 6 = ON and the pool cover is **open**, the system will:
- **automatically activate the filtration pump (DIP 6 = ON – from DIN Version 1.3)**
Function is activated by putting the **DIP 6 = ON** (Chapt. 7); when a closed pool is opened, the filtration pump will be put into the manual mode “ON+dosing/heating” for 10 hours. Function will be deactivated by closing the pool or when the time (10 hrs.) elapses; it may be also deactivated by switching the filtration to another mode.

Full balance tank monitoring (DIP 5 = ON – from DIN Version 1.3)

When a balance tank water level monitoring is installed, connect the MAX water level contact to Input 2 (C/D) and put the DIP 5 to ON. Then, if the balance tank is full = MAX level contact is closed, the system will:

- **temporarily activate the filtration pump** to empty the balance tank and prevent the balance tank from overflowing.
- in case the filtration is switched off manually (**OFF** mode), the pump will not be activated; instead, an „**OVERFLOW ALARM**“ will be displayed.

Adding new functions – add-on DIN modules

The main DIN module functions may be extended by installing the Vario add-on DIN modules:

- **DIN LIGHTS (from Version 1.2)** – module for advanced lights control + 2 more attractions (see DIN LIGHTS manual)
- **DIN PUMPS (from Version 1.3)** – module for controlling the smart pumps, frequency inverters, with inputs for 2 external switches or an automatic 6-way valve (see DIN PUMPS user manual)

9. Connecting a VA DOS / VA PRO SALT / OXY dosing unit

In order to review or modify the pool water parameters and review the operating status of a dosing station, follow these steps:

1. The dosing station must be connected to DIN module with a **correct communication cable** (see page 7). The connector is included in the dosing unit package.
2. On the DIN module, the **DIP switches must be in correct positions.** The label under the DIN module front cover shows the required positions of DIP switches for each connected device.

Check that the DIP switches are in correct positions as indicated below:



	1 ON / 2 OFF VA SALT SMART (DEFAULT)		1 OFF / 2 ON VA DOS BASIC VA PRO SALT PH		1+2 ON VA DOS EXACT
	1+2 OFF DOS BASIC OXY		DIP SWITCH 3-4 Volné spínače Open positions		5 ON Komp. nádrž Buffer tank
	6 ON Otevřeno+ dávkování Open+dosing		7 ON Průtokoměr / Flowmeter (DEFAULT OFF)		8 ON Priorita topení / Heating priority (DEFAULT ON)

3. The dosing unit must have **active RS485 communication** – RS485 settings are in the configuration menu of the dosing unit.

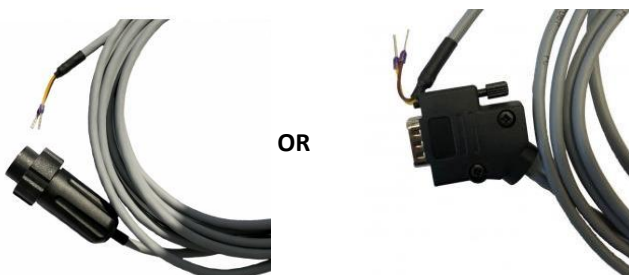
4. Please **configure the dosing unit as follows** (based on the unit type):

- VA DOS EXACT ID: 1, Parity: NO, Speed: 9600, DOA: OFF
- VA DOS BASIC / VA PRO SALT PH ID: 2, Parity: NO, Speed: 9600, DOA: OFF
- VA DOS BASIC OXY ID: 4, Parity: NO, Speed: 9600, DOA: OFF

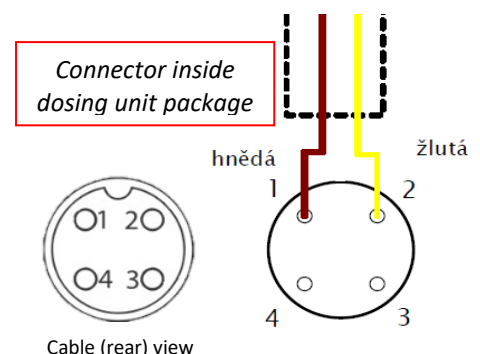
!!! CAUTION – From Version 1.3, the „Speed“ setting is newly 9600 !!!

Connecting cables:

516130 – DIN inside breaker box 516132 – directly to DIN



Connector wiring:



10. Connecting the VA SALT SMART SW Chlorinator

In order to review or modify the pool water parameters and review the operating status of the VA SALT SMART saltwater chlorinator, follow these steps:

1. The chlorinator unit must be connected to DIN module with a **correct communication cable** (see page 7)
2. On the DIN module, the **DIP switches must be in correct positions.**
Under the DIN module front cover (black) a label shows the required positions of DIP switches for the VA SALT SMART device.

Check that the DIP switches are in correct positions as indicated below:



<p>1 ON / 2 OFF VA SALT SMART (DEFAULT)</p>	<p>1 OFF / 2 ON VA DOS BASIC VA PRO SALT PH</p>	<p>1+2 ON VA DOS EXACT</p>
<p>1+2 OFF DOS BASIC OXY</p>	<p>DIP SWITCH 3-4 Volné spínače Open positions</p>	<p>5 ON Komp. nádrž Buffer tank</p>
<p>6 ON Otevřeno+ dávkování Open+dosing</p>	<p>7 ON Průtokoměr / Flowmeter (DEFAULT OFF)</p>	<p>8 ON Priorita topení / Heating priority (DEFAULT ON)</p>

3. **Install Communication Kit VA SALT SMART** into the VA SALT SMART Chlorinator unit (item 516141).
For RS485 communication kit installation, please refer to the “BSV Installation Kit” manual.

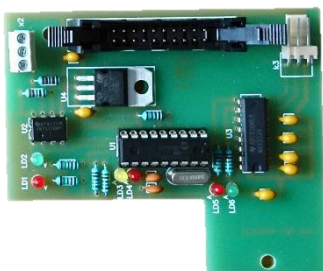
VA SALT SMART – BSV SW-Chlorinator communication kit:

516141 – VARIO COMM. MODULE VA SALT SM

Connection cables:

516130 – DIN in breaker box

516132 – directly to DIN

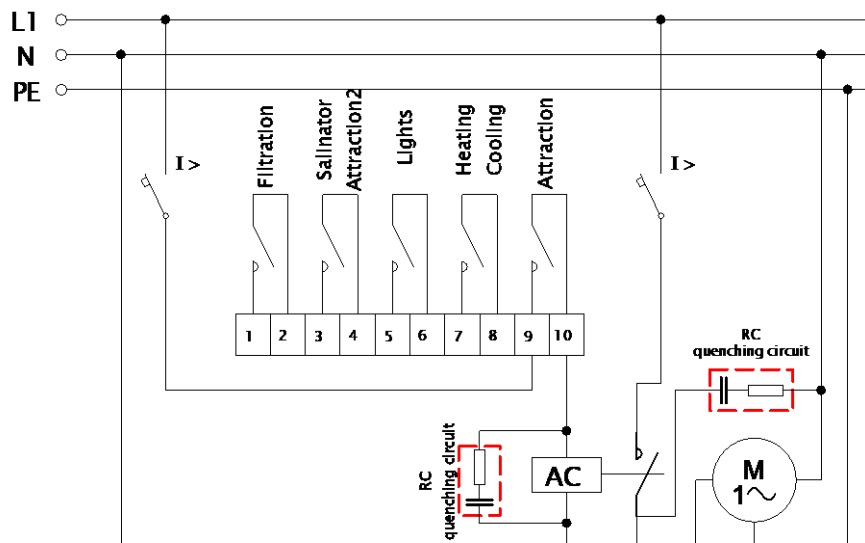


OR

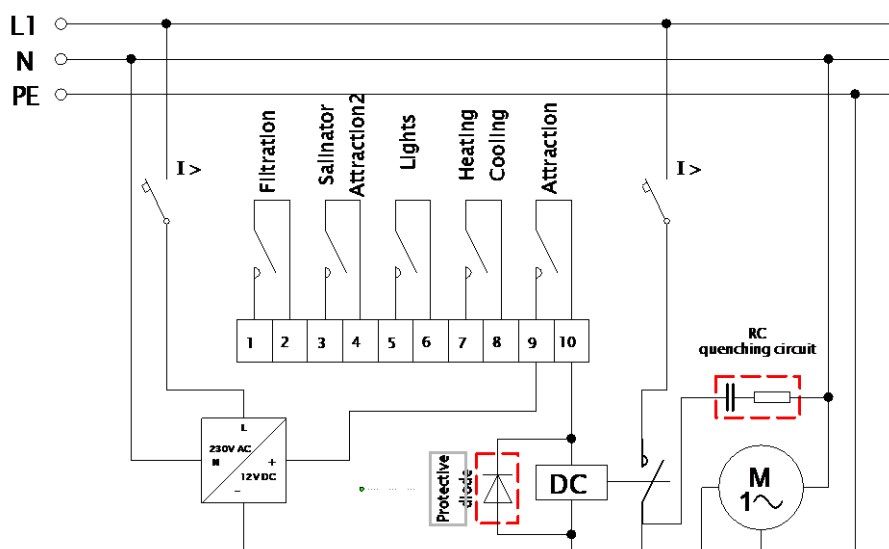


11. Relay connection and suppression of their inductive load

AC control coils diagram:



DC control coils diagram:



This is the recommended output connection of the VARIO DIN Module for connection of inductive load inside a breaker box (diagram is valid for one output = in this case the “Attraction” contact). Connect the other outputs with inductive load accordingly.

The outputs are designed for general use as potential-free contacts, which provides for a wide range of utilization.

For DC coil switching / inductive load suppressing, we strongly recommend using a parallel diode connection (in closing direction).

Following these rules and recommendations will result in significant lifetime extension of contacts and relays in the DIN module. In addition, the failure rate of electronic systems placed inside the breaker box, which could be caused by disturbances from inductive load switching, will be substantially reduced (e.g. electromotors, the contactor control coil transformers and relays).

12. Add-on DIN modules, Control modules

To operate the VARIO system, a WIFI Module is required (and/or RC Module):



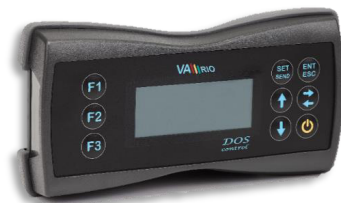
WIFI Control Module for the VARIO system Version 1.3 or lower 516320 – VARIO 1.3 WIFI Module

(Enables local control of the DIN module over it's own or the home wifi network)

- Pool control over the Internet
- Remote access: remote diagnostics and remote assistance to the pool owner

RC Module – local remote control for VARIO 1.3 or lower 516310 – VARIO 1.3 RC Module

(Local radio controller with IP65, suitable for poolside use)



Add-on module DIN LIGHTS for pool lights

- **516201 - VARIO 1.2 MODULE DIN LIGHTS**

(Module for advanced pool lights control, with color change function / light mode selection / lights synchronization)



Add-on module DIN PUMPS for advanced control of pumps and freq. inverters

- **516302 – VARIO 1.3 MODULE DIN PUMPS**

(Module for advanced control of smart VS pumps and frequency inverters, with 2 inputs for external switches or input for communication with an automatic 6-way valve.)



Accessories for connecting dosing units



Cable for a complete automatics with DIN module:

516130 - 3m CABLE–BREAKER BOX TO DOSING

51613010 – 10m version

(Vario in breaker box -> VA DOS BASIC/EXACT or VA SALT SMART)

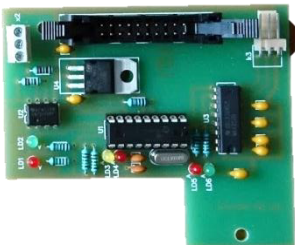


Cable for connection directly to DIN module:

516132 - 3m CABLE - DIN TO DOSING

51613210 – 10m version

(DIN Module -> (bushing ->) dosing unit / SW chlorinator)



Communication module VA SALT SMART:

516141 – VARIO COMM. MODULE VA SALT SM.

(Add-on electronics for RS485 communication between Vario – VA SALT SMART)

DECLARATION OF CONFORMITY

The company VÁGNER POOL s.r.o. hereby declares, that all below-listed products meet the necessary requirements for placing the product on the market:

Product line: VARIO – Pool Technology Remote Control System
Directive: RED Directive č. 2014/53/EU

Module: DIN Module

Applicable norms: EN 62368-1: 2014/A11:2017, EN 60730-1: 2016, EN 62479: 2010
EN 301 489-1 V2.1.1, EN 301 489-3 V2.1.1
EN 300 220-1 V3.1.1, EN 300 220-2 V3.2.1

Module: WiFi Module

Applicable norms: EN 62368-1: 2014/A11:2017, EN 62311: 2008
EN 301 489-1 V2.1.1, EN 301 489-3 V2.1.1, EN 301 489-17 V3.1.1
EN 300 220-1 V3.1.1, EN 300 220-2 V3.2.1, EN 300 328 V2.1.1

Module: RC Module

Applicable norms: EN 62368-1: 2014/A11:2017, EN 62479: 2010
EN 301 489-1 V2.1.1, EN 301 489-3 V2.1.1
EN 300 220-1 V3.1.1, EN 300 220-2 V3.2.1

Module: Service Module

Applicable norms: EN 62368-1: 2014/A11:2017, EN 62479: 2010
EN 301 489-1 V2.1.1, EN 301 489-3 V2.1.1
EN 300 220-1 V3.1.1, EN 300 220-2 V3.2.1

Conformity was checked by Technický skúšobný ústav Piešťany (TSÚ), which – based on test report No. 190500058/1-4 – issued Conformity Certificates to all of the above-listed modules.

Declaration Issue Date: 20. 3. 2019

Producer Stamp and Signature:



PRODUCER:

VÁGNER POOL s.r.o.
Nad Safinou II 348, 252 50 Vestec, Czech Republic
www.vagnerpool.com
info@vagnerpool.com
[+420 244 913 177](tel:+420244913177)

Further information and documents to the VARIO system can be found at www.variopools.com

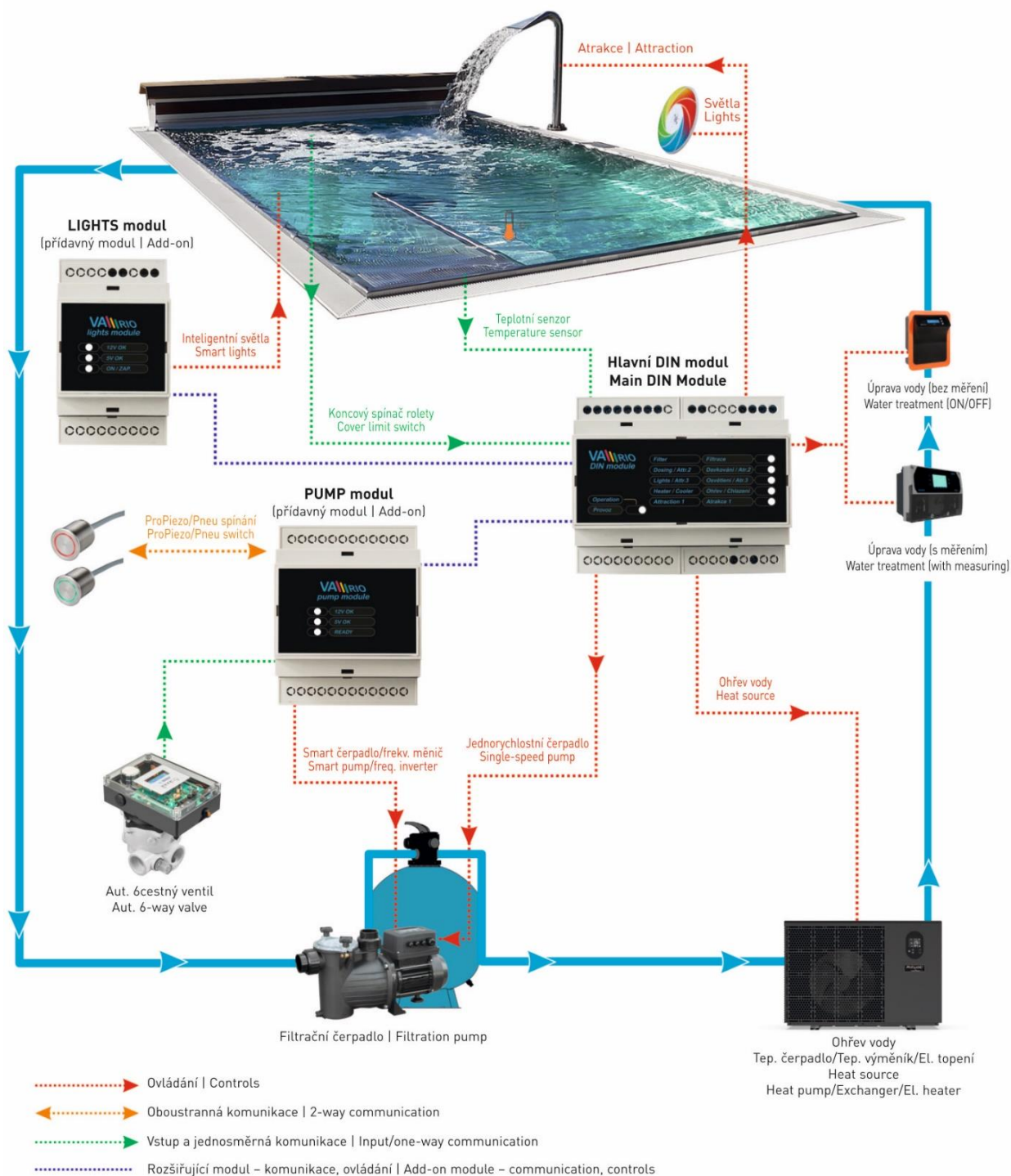




Inteligentní ovládání bazénu Ultimate Pool Control



www.VARIOPOLS.com





Intelligente Poolsteuerung



DIN-Modul

zur Verwendung mit:



1. Sicherheitsanweisungen



Lesen Sie aufmerksam diese Bedienungsanleitung vor der Installation und Aktivierung des Geräts. Wenn Sie eine Erklärung benötigen oder Zweifel haben, wenden Sie sich bitte an Ihren Händler.

Falls Sie ein persönliches elektronisches Medizinprodukt (Herzschrittmacher usw.) verwenden, wenden Sie sich bitte an den Hersteller des Geräts, um Informationen zu möglichen Funkstörungen zu erhalten, die das Medizinprodukt beeinträchtigen können. Vario-Systemmodule nutzen die Funkkommunikation auf 869.530 MHz mit einer Spitzenleistung von ≤ 20 mW.

**ES BESTEHT EIN SENDE-
UND RADARVERBOT
EXPLOSIONSGEFAHR**

Das Gerät muss immer von einem kompetenten Fachmann installiert werden. Schalten Sie immer die Hauptstromversorgung aus, bevor Sie Reparaturen oder Wartungsarbeiten durchführen oder zusätzliche externe Geräte anschließen. Da das System Hochfrequenzkommunikation verwendet, darf das Gerät nicht in der Nähe von Minen und Steinbrüchen oder an Orten mit möglicher Explosionsgefahr verwendet werden.

2. Allgemeine Informationen

Die Einheit besteht aus einem VARIO DIN-Modul an der DIN-Leiste (nachstehend DIN-Modul), das die Steuerung von bis zu 5 Ausgangsrelais (Filtration, Dosierung, Beleuchtung, Heizung, Attraktion). Das DIN-Modul hat auch einen Eingang für die Strömungsschalter und Beckenabdeckung Überwachung.

Die Ausgangsrelais sind ab Werk wie folgt voreingestellt:

Steuerbare Ausgänge

R1 – Filtration	AUTO=4 programmierbare Zeitspannen, EIN ohne Dosierung, Schockchlorierung und ständig AUS
R2 – ON/OFF Dosierung	Betrieb hängt von der Filtrationszeit ab – 25%-50%-75%-100% der programmierten Filtrationszeit
R2 – Attraktion 2	<i>Die R2-Funktion kann mit dem Servicemodule auf ATR2 geändert werden, Timer 0-120 Min</i>
R3 – Beleuchtung	Timer 0-240 Min. oder ständig EIN
R3 – Attraktion 3	<i>mit angeschlossenem DIN LIGHTS Modul wird der R3-Ausgang zum Attr. 3 geändert, Timer 0-120 Min</i>
R4 – Heizung/Kühlung	Heizen oder Kühlen, Betrieb nach gemessener Wassertemperatur – mit Heizungspriorität
R5 – Attraktion	Timer 0-120 Min.

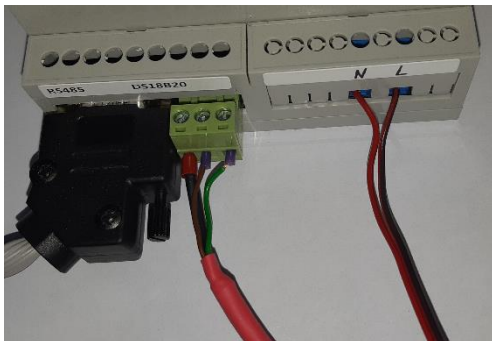
3. Technische Informationen

Abmessungen (B – H – T)	106 x 58 x 90 mm
Material	ABS Nylon
Entzündbarkeitsklasse	UL94V-066
Stromversorgung/Verbrauch	85-264 VAC 50 Hz / max. 12W
Temperatursonde	0 do 50 °C ($\pm 0,5$ °C)
Ausgangsrelais	8 A 250 V (spannungsloser/passiver Kontakt, geschützt durch 270 VAC Varistor)
Frequenzband	869,530 MHz / P, max. Leistung ≤ 20 mW



4. Elektrische Anschlüsse

A. Modul DIN



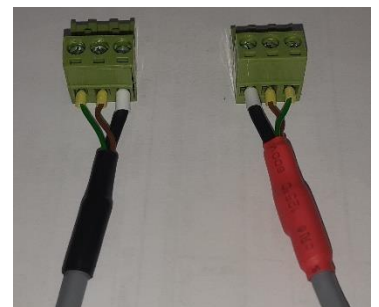
- **RS485** – Kommunikationskabel
(Verbindung von DIN Modul mit Dosierstation oder anderem DIN Modul)
- **Temperatursonde DS18B20**
 - D Daten / grünes Kabel)
 - + +3,3 V / braunes Kabel)
 - 0,0 V / schwarzes, bzw. blaues Kabel)
- **Stromversorgung**
 - N Betriebsnull-(Neutraleiter)
 - L Phasenleiter 230 V



WICHTIG:

Der Temperatursensor muss angeschlossen sein, sonst funktioniert das DIN-Modul nicht ordnungsgemäß (Heizungsaktivierung, Dosierung, Betriebsschutz usw.).

ACHTUNG - Die Temperatursensoren Version 1.1 (schwarz) und Version 1.2 (rot) sind nicht kompatibel, wie in der Abbildung rechts dargestellt



B. Gesteuerte Relaisausgänge / Überwachungseingänge



- **A/B** Durchflussschalter-Eingang
- **C/D** Abdeckungsstatus / Ausgleichsbehälter voll - Überwachung
- **1/2** R1 Ausgang (Filtration – feste Funktion)
- **3/4** R2 Ausgang (ON/OFF Dosierung / Attraktion 2)
- **5/6** R3 Ausgang (Beleuchtung / mit DIN LIGHTS Attraktion 3)
- **7/8** R4 Ausgang (Heizung/Kühlung - feste Funktion)
- **9/10** R5 Ausgang (Attraktion 1)

Anmerkung:

Schaltungsplan von Ausgangskontakten und dem Aufbau zur Vorbeugung von elektromagnetischen Störungen (von induktiver Belastung) (Kapitel 11., Seite 8).

C. Durchflussschalter - Eingangskontakte A / B

Das VARIO DIN-Modul Version 1.2 ist mit einem Durchflussschaltereingang ausgestattet. Wenn ein Durchflussschalter an das Haupt-DIN-Modul angeschlossen ist, erkennt VARIO automatisch den fehlenden Durchfluss und startet den integrierten Technologieschutz. Wenn kein Fluss vorhanden ist, geschieht Folgendes:

- Heizen / Kühlen wird abgeschaltet
- Die Dosierung wird abgeschaltet
- Ein „FLOW ALARM“ wird angezeigt

Wir empfehlen dringend, immer **einen Durchflussschalter zu verwenden und ihn an VARIO anzuschließen**. Nur mit einem angeschlossenen Durchflussschalter kann das System Ihre Technologie schützen. Ohne Durchflussschalter sind die Technologieschutzfunktionen inaktiv.

Wenn kein Durchflussschalter angeschlossen ist, müssen Sie eine Klemme zwischen den Kontakten A und B herstellen.

D. Abdeckungsposition- / Ausgleichsbehälter voll-Überwachung – Eingang 2 (Kontakte C/D)

➤ **ABDECKUNGSPOSITION STATUS** (ab Vers. 1.2) / **AUTO PUMPENAKTIVIERUNG BEIM OFFNEN** (NEU ab Vers. 1.3)

Wenn Sie eine Poolabdeckung mit Endpositionskontakten haben, können Sie diese an Ihr DIN-Modul (Kontakte C / D) anschließen. VARIO erkennt eine geschlossene Abdeckung und führt folgende Schritte aus:

- Die Dosierungszeit wird auf 25% der Filtrationszeit reduziert – EIN/AUS-Dosierung (R2) + Dosieranlage auf RS485 (MODBUS).
- Alle Attraktionen am DIN-Hauptmodul werden deaktiviert, während die Beleuchtung (R3) aktiv bleiben.
- Mit angeschlossenem DIN-LIGHTS Modul – Attr 3 (R3, ursprünglich Beleuchtung) wird deaktiviert, Attr 4 bleibt aktiv
- Mit dem **DIP 6 = ON** (siehe Kapitel 7), wenn die Abdeckung offen ist, wird die Filtration automatisch in den manuellen „ON + Dosierung/Heizung“ Modus für 10 Stunden umgeschaltet. Die Funktion wird durch Schließen des Beckens oder nach Ablauf der Zeit deaktiviert; die Filterung schaltet dann zurück in den AUTO-Modus. Die Funktion kann auch deaktiviert werden, indem die Filterung manuell in einen anderen Modus versetzt wird.

➤ **VOLLER AUSGLEICHSBEHÄLTER ÜBERWACHUNG** (NEU ab Version 1.3)

Bei Becken, die mit einer Ausgleichsbehälter-Wasserstands-Überwachung ausgestattet sind, kann das Signal vom MAX NIVEAU-Kontakt an den Eingang 2 (Kontakte C/D) des DIN-Moduls angeschlossen werden. Das VARIO-System erkennt dann, dass der Ausgleichsbehälter voll ist und führt automatisch folgende Aktionen durch:

- Die Filterpumpe einschalten, um das Wasser in den Pool zurückzuführen und so ein Überlaufen des Ausgleichsbehälters zu verhindern
- Mit der Pumpe im manuellen Modus OFF, Filtration wird nicht aktiviert und eine „OVERFLOW WARNING“ wird angezeigt
- Die Funktion muss aktiviert sein: **DIP 5 = ON** (siehe Kapitel 7).

Wenn keine Abdeckungsposition- / voller Ausgleichsbehälter-Überwachung angeschlossen ist, müssen Sie eine Klemme zwischen den Kontakten A und B herstellen.

5. Paarung von DIN und WIFI/RC Modulen

Um eine Funkkommunikation zwischen DIN- und WIFI/RC-Modulen herzustellen, müssen beide Einheiten gepaart werden.

Für die Paarung ist die Seriennummer des DIN-Moduls erforderlich - Die letzten 4 Ziffern des S/N sind für das Pairing entscheidend.

Die Seriennummer befindet sich auf dem seitlichen Etikett des DIN-Moduls, bzw. am Mikrochip unter der Abdeckung des DIN Moduls. Sollte der DIN-Modul in einen Sicherungskasten eingebaut sein, befindet sich die S/N unter der vorderen transparenten Abdeckung.



6. Statusmeldungen

Status einzelner Relaisausgänge wird durch grüne LED-Dioden signalisiert (aktiver Ausgang = LED leuchtet).

Eine blinkende grüne LED-Diode links unten zeigt an, dass das DIN-Modul unter Spannung steht. Nach erfolgreicher Verbindung mit einem kompatiblen Dosiergerät verlangsamt sich das Blinken - die LED leuchtet länger.



7. Konfiguration des DIN-Moduls (DIP-Schalter)

Die Betriebsfunktionen des DIN-Moduls (Heizungspriorität, Durchflussschalter, Dosierstationen / SW-Chlorinator) können mit einem DIP-Switch konfiguriert werden.

<p>1 ON / 2 OFF VA SALT SMART (DEFAULT)</p>	<p>1 OFF / 2 ON VA DOS BASIC VA PRO SALT PH</p>	<p>1+2 ON VA DOS EXACT</p>	<p>1-2 Dosieranlage / Salzwasser-Chlorinator 3-4 Freie Positionen 5 Voller Ausgleichsbehälter-Überwachung 6 Auto Filtration EIN bei Poolöffnung 7 Durchflussmesser – Standard AUS=OFF 8 Heizungspriorität – Standard EIN=ON</p>
<p>1+2 OFF DOS BASIC OXY</p>	<p>DIP SWITCH 3-4 Volně spínače Open positions</p>	<p>5 ON Komp. nádrž Buffer tank</p>	
<p>6 ON Otevřeno+ dávkování Open+dosing</p>	<p>7 ON Průtokoměr / Flowmeter (DEFAULT OFF)</p>	<p>8 ON Priorita topení / Heating priority (DEFAULT ON)</p>	

ACHTUNG – Bei ausgeschaltetem DIP-Switch 8 (Heizungspriorität) werden der **Frostschutz und der Zellschutz bei Wassertemperaturen unter 14 °C deaktiviert!** Die Heizung wird nur innerhalb der voreingestellten Filtrationszeiten oder im Schockchlorierungsmodus aktiv. Die Temperaturmessungen um 10, 14 und 20 Uhr bleiben immer aktiv.

Informationen zu den neuen Funktionen, die mit DIP-Schaltern 5+6 aktiviert werden, finden Sie in den Kapiteln 4 oder 8.

8. WICHTIGE EIGENSCHAFTEN UND SCHUTZFUNKTIONEN, DIN-Version 1.3

Automatische Datenspeicherung

Die Steuereinheit speichert die gemessene Wassertemperatur automatisch - dreimal täglich zu voreingestellten Zeiten: **10:00 / 14:00 / 20:00**. Diese Zeiten können nicht adjustiert oder deaktiviert werden.

Heizungspriorität (DIP 8 = ON)

Jede Stunde wird die Filtrationspumpe auf 5 Minuten gestartet. Wassertemperatur wird abgelesen und je nach Betriebsregime bzw. verlangte Schwimmbadwassertemperatur wird danach nach Bedarf die Filtrationspumpe für Heizung oder Kühlung gestartet. *Kann mit einem DIP-Switch deaktiviert werden - siehe unten.*

Frostschutz Light – Sommer/Herbst (DIP 8 = ON)

Bei Wassertemperatur unter 4 °C reduziert das System das Temperaturmessintervall automatisch auf 30 Minuten, um das Wasser durchzumischen und Einfrieren zu verhindern. **ACHTUNG** - Dies ist kein vollständiger Frostschutz im Winter!

Schutz der Salinatorzellen in kaltem Wasser

Wenn die DIP-Schalter auf VA SALT SMART (siehe unten) konfiguriert sind und die Wassertemperatur 14 ° C oder weniger beträgt, deaktiviert das System automatisch die Dosierung sowohl am R2-Relais (EIN / AUS-Chlorierer) als auch am MODBUS (VA SALT SMART), um die Elektrolysezelle vor übermäßigem Verschleiß zu schützen.

Durchfluss-Überwachung

Wenn ein Durchflussschalter angeschlossen ist und **kein Wasserfluss vorhanden ist, schaltet das System automatisch folgende Funktionen ab: Heizen und Dosieren** (EIN / AUS-Chlorierer am R2-Relais und Dosierstationen, die über ein Kabel am MODBUS verbunden sind).

Abdeckungsposition- (ab DIN-Version 1.2) / Auto Pumpenaktivierung beim Öffnen (ab DIN-Version 1.3)

- A. Wenn der „OPEN“ end-Positionskontakt an DIN-Eingang 2 (Kontakte C / D) angeschlossen ist, führt das System bei **geschlossener** (oder schließender) **Abdeckung** Folgendes aus:
- **Reduziert die Dosierungszeit aller Dosiergeräte auf 25% der voreingestellten Filtrationszeit**, um eine Überchlorung zu vermeiden. Die Zeit wird gekürzt bei den Geräten, die an R2 (ON/OFF-Chlorierer) oder auch an RS485(VA SALT SMART/VA DOS/VA SALT) angeschlossen sind.
 - **Alle Attraktionen werden ausgeschaltet**, außer Beleuchtung (R3). Mit angeschlossenem DIN LIGHTS-Modul, Attraktion 3 wird deaktiviert, weil Beleuchtung und Attraktion 4 aktiv bleiben.
- B. Wenn der „OPEN“ end-Positionskontakt an DIN-Eingang 2 (Kontakte C / D) angeschlossen ist und der DIP-Schalter 6 = ON, führt das System bei **offener Abdeckung** Folgendes aus:
- **automatisch die Filterpumpe aktivieren (DIP 6 = ON – ab DIN-Version 1.3)**
Die Funktion wird aktiviert, indem DIP 6 = ON gesetzt wird (Kap. 7); Beim Öffnen eines geschlossenen Beckens wird die Filterpumpe für 10 Stunden in den manuellen Modus „EIN+Dosieren/Heizen“ versetzt. Die Funktion wird durch Schließen des Beckens oder nach Ablauf der Zeit (10 Std.) deaktiviert; sie kann auch durch Umschalten der Filterung in einen anderen Modus deaktiviert werden.

Voller Ausgleichsgehälter-Überwachung (DIP 5 = ON – ab DIN-Version 1.3)

Wenn eine Ausgleichstank-Wasserstandsüberwachung installiert ist, verbinden Sie den MAX-Wasserstandskontakt mit Eingang 2 (C/D) und stellen Sie DIP 5 auf ON. Wenn dann der Ausgleichsbehälter voll ist = Kontakt MAX-Niveau geschlossen ist, wird das System:

- vorübergehend die Filtrationspumpe aktivieren, um den Ausgleichsbehälter zu entleeren und ein Überlaufen des Ausgleichsbehälters zu verhindern.
- **sollte** die Filtration manuell ausgeschaltet sein (in manuellem AUS-Modus), wird die Pumpe nicht aktiviert; stattdessen wird ein „**OVERFLOW ALARM**“ angezeigt.

Neue Funktionen hinzufügen – DIN-Zusatzmodule

Die Funktionen des Vario-Systems können durch die Installation der DIN-Zusatzmodule erweitert werden:

- **DIN LIGHTS (ab Vers. 1.2)** – Modul für erweiterte Lichtsteuerung + 2 extra Attraktionen (siehe DIN LIGHTS Handbuch)
- **DIN PUMPS (ab Vers. 1.3)** – Modul zur Ansteuerung der intelligenten Pumpen / Frequenzumrichter, mit Eingängen für 2 externe Schalter oder ein automatisches 6-Wege-Ventil (siehe DIN PUMPS Bedienungsanleitung)

9. Anschließen der VA DOS / VA PRO SALT Dosieranlage

Damit aktuelle Parameter der Wasserqualität im Schwimmbad, der Möglichkeit ihrer Bearbeitung und der Statusübersicht der VA DOS Dosierstation angezeigt werden können, ist Folgendes durchzuführen:

1. Die VA DOS Dosierstation und der DIN Modul müssen **mit dem richtigen Kommunikationskabel verbunden werden** (siehe Seite 7). Der Stecker ist im Lieferumfang der Dosiereinheit enthalten.
2. Am DIN-Modul müssen sich die **DIP-Schalter in der richtigen Position** befinden. Unter der vorderen Abdeckung des DIN-Moduls (schwarz) zeigt ein Etikett die erforderlichen Positionen der DIP-Schalter für jedes angeschlossene Gerät.
Überprüfen Sie, ob die DIP-Schalter wie unten angegeben in den richtigen Positionen sind:



	1 ON / 2 OFF VA SALT SMART (DEFAULT)		1 OFF / 2 ON VA DOS BASIC VA PRO SALT PH		1+2 ON VA DOS EXACT
	1+2 OFF DOS BASIC OXY		DIP SWITCH 3-4 Volné spínače Open positions		5 ON Komp. nádrž Buffer tank
	6 ON Otevřeno+ dávkování Open+dosing		7 ON Průtokoměr / Flowmeter (DEFAULT OFF)		8 ON Priorita topení / Heating priority (DEFAULT ON)

3. Dosierstation muss **aktivierte Kommunikation RS485** haben - Die RS485-Einstellungen befinden sich im Konfigurationsmenü der Dosiereinheit.

4. Bitte **konfigurieren Sie die Dosiereinheit** wie folgt (basierend auf dem Einheitentyp):

- VA DOS EXACT ID: 1, Parität: **NO**, Geschwindigkeit: **9600**, DOA: **OFF**
- VA DOS BASIC / VA PRO SALT PH ID: 2, Parität: **NO**, Geschwindigkeit: **9600**, DOA: **OFF**
- VA DOS BASIC OXY ID: 4, Parität: **NO**, Geschwindigkeit: **9600**, DOA: **OFF**

ACHTUNG – Ab Version 1.3 ist die Einstellung „Geschwindigkeit“ neu **9600 !!!**

Verbindungskabel:

516130 - DIN im Schalterkasten

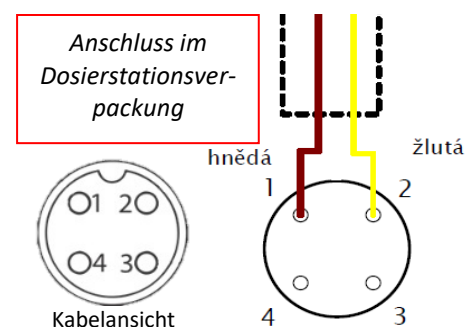


ODER

516132 - direkt an DIN



Anschlussverbindung:



10. Anschließen des VA SALT SMART Salzwasser-Chlorinators

Damit aktuelle Parameter der Wasserqualität im Schwimmbad, der Möglichkeit ihrer Bearbeitung und der Statusübersicht des VA SALT SMART SW-Chlorinators angezeigt werden können, ist Folgendes durchzuführen:

1. Der VA SALT SMART SW-Chlorinator und der DIN Modul müssen **mit dem richtigen Kommunikationskabel verbunden werden** (siehe Seite 7).
2. Am DIN-Modul müssen sich die **DIP-Schalter in den richtigen Positionen** befinden. Unter der vorderen Abdeckung des DIN-Moduls (schwarz) zeigt ein Etikett die erforderlichen Positionen der DIP-Schalter für den VA SALT SMART SW-Chlorinator.
Überprüfen Sie, ob die DIP-Schalter wie unten angegeben in den richtigen Positionen sind:



<p>ON</p> <p>1 2 3 4 5 6 7 8</p>	<p>1 ON / 2 OFF VA SALT SMART (DEFAULT)</p>	<p>ON</p> <p>1 2 3 4 5 6 7 8</p>	<p>1 OFF / 2 ON VA DOS BASIC VA PRO SALT PH</p>	<p>ON</p> <p>1 2 3 4 5 6 7 8</p>	<p>1+2 ON VA DOS EXACT</p>
<p>ON</p> <p>1 2 3 4 5 6 7 8</p>	<p>1+2 OFF DOS BASIC OXY</p>	<p>ON</p> <p>1 2 3 4 5 6 7 8</p>	<p>DIP SWITCH 3-4 Volné spínače Open positions</p>	<p>ON</p> <p>1 2 3 4 5 6 7 8</p>	<p>5 ON Komp. nádrž Buffer tank</p>
<p>ON</p> <p>1 2 3 4 5 6 7 8</p>	<p>6 ON Otevřeno+ dávkování Open+dosing</p>	<p>ON</p> <p>1 2 3 4 5 6 7 8</p>	<p>7 ON Průtokoměr / Flowmeter (DEFAULT OFF)</p>	<p>ON</p> <p>1 2 3 4 5 6 7 8</p>	<p>8 ON Priorita topení / Heating priority (DEFAULT ON)</p>

3. **Installieren Sie das Kommunikationskit VA SALT SMART** in den VA SALT SMART SW-Chlorinator (**Artikel Nr. 516141**). Informationen zur Installation des RS485-Kommunikationskits finden Sie im Handbuch zum BSV-Kommunikationskit.

VA SALT SMART – Kommunikationskit BSV SW-Chlorinator:
516141 - VARIO COMM. MODUL VA SALT SM

Verbindungskabel:

516130 - DIN im Schalterkasten

516132 - direkt an DIN

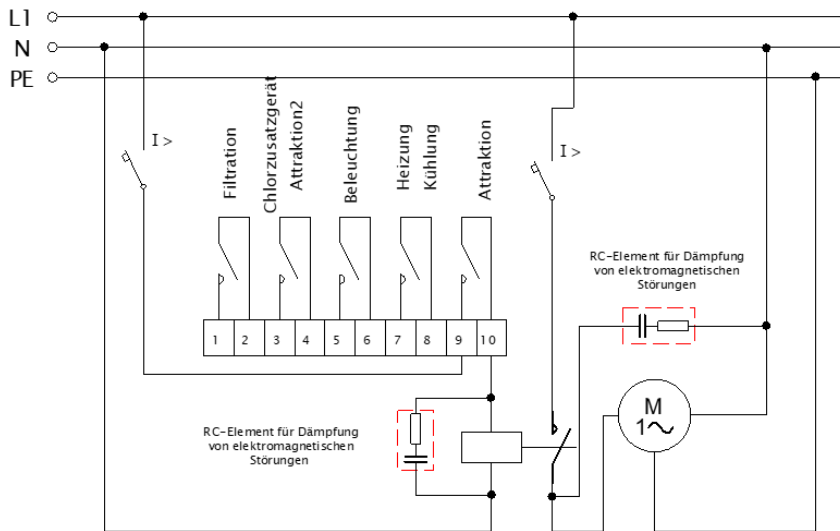


ODER

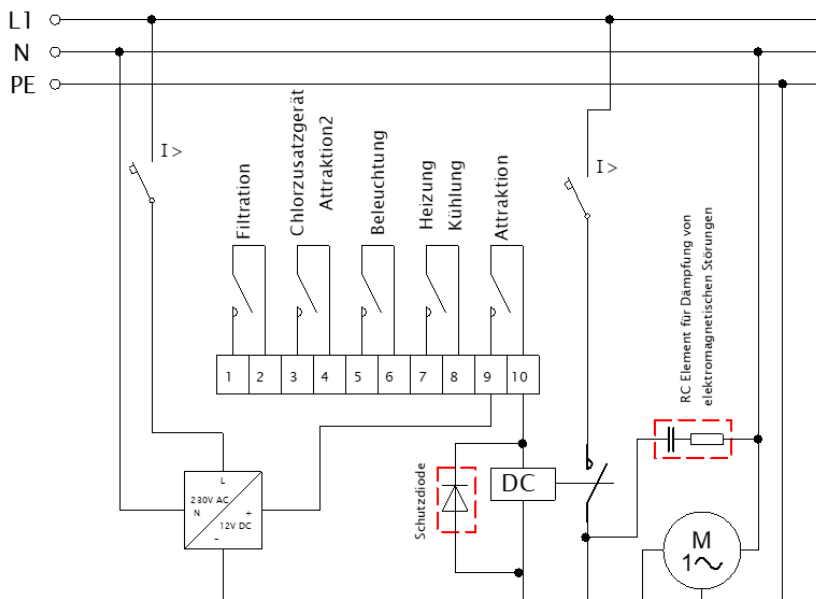


11. Verbindungsschema von Ausgangskontakten und Dämpfung von Störungen wegen induktiver Belastung

Verbindungsschema der AC Relaispule:



Verbindungsschema der DC Relaispule:



Dies ist der empfohlene Ausgangsanschluss des Vario DIN-Moduls für den Anschluss einer induktiven Last in einer Leistungsschalterbox (das Diagramm gilt für einen Ausgang = in diesem Fall der Kontakt „Attraktion“). Verbinden Sie die anderen Ausgänge entsprechend mit induktiver Last.

Die Ausgänge sind für den allgemeinen Gebrauch als potentialfreie Kontakte ausgelegt, was einen breiten Einsatzbereich ermöglicht.

Für das Schalten von Gleichstromspulen (DC Relais) / zur Unterdrückung der induktiven Last empfehlen wir die Verwendung einer Parallelverbindung der Schutzdiode in Gegenrichtung von der Stromversorgungsspannung, wie im vorigen Diagramm angezeigt.

Das Befolgen dieser Regeln und Empfehlungen führt zu einer erheblichen Verlängerung der Lebensdauer der Relaiskontakte im Vario DIN-Modul. Darüber hinaus wird die Ausfallrate elektronischer Systeme, die im Schaltkasten untergebracht sind und durch Störungen durch das Schalten der induktiven Last verursacht werden könnten, erheblich reduziert (z. B. Elektromotoren, Transformatoren und Relais der Schutzsteuerspule).

12. DIN-Zusatzmodule, Steuermodule

Zum Betrieb des VARIO-Systems wird ein WIFI-Modul (und/oder RC-Modul) benötigt:



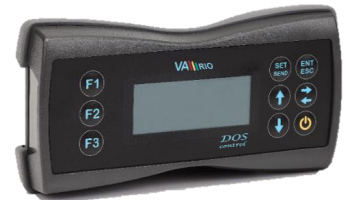
WIFI-Steuermodul für das VARIO-System, DIN-Version 1.3 oder niedriger 516320 – VARIO 1.3 WIFI Module

(Ermöglicht die lokale Steuerung des DIN-Moduls über das eigene oder das heimische WLAN-Netzwerk)

- Pool-Steuerung über das Internet
- Fernzugriff: Ferndiagnose und Fernunterstützung für den Poolbesitzer

RC-Modul – lokale Fernbedienung für VARIO Vers. 1.3 oder niedriger 516310 – VARIO 1.3 RC Module

(Lokale Funk-Fernbedienung mit IP65, für Poolbereich-Nutzung geeignet)



DIN-Zusatzmodul DIN LIGHTS für Lichtersteuerung

- 516201 - VARIO 1.2 MODULE DIN LIGHTS

(Modul zur erweiterten Steuerung der Poolbeleuchtung, mit Farbwechselfunktion / Lichtmodusauswahl / Lichtsynchronisation)



DIN-Zusatzmodul DIN PUMPS zur erweiterten Steuerung von Pumpen und Frequenzumrichtern

- 516302 – VARIO 1.3 MODULE DIN PUMPS

(Modul zur erweiterten Steuerung von smart VS Pumpen und Frequenzumrichtern, mit 2 Eingängen für externe Schalter oder Eingang zur Kommunikation mit einem automatischen 6-Wege-Ventil.)

Zubehör für Dosiergeräteanschluss



Kommunikationskabel Dosierung → VARIO-Automatik:

516130 - 3m CABLE-BREAKER BOX TO DOSING

51613010 – 10m-Version

(VARIO im Schaltkasten -> VA DOS BASIC/EXACT oder VA SALT SMART)

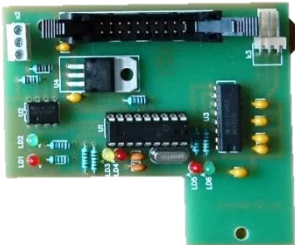


Kommunikationskabel Dosierung → DIN-Modul:

516132 - 3m CABLE - DIN TO DOSING

51613210 – 10m-Version

(DIN-Modul -> (Schaltkastenbuchse ->) VA DOS / VA SALT SMART)



Kommunikationsmodul VA SALT SMART:

516141 – VARIO COMM. MODULE VA SALT SM.

(Zusatzelektronik für MODBUS Kommunikation zwischen VARIO – VA SALT SMART)

KONFORMITÄTSERKLÄRUNG

Die Gesellschaft VÁGNER POOL s.r.o. erklärt hiermit, dass ihre Produkte der Linie Vario alle Verordnungen und Normen für Markteinführung erfüllen:

Produktlinie: Vario – Steueranlage für Schwimmbadtechnik

Richtlinie: RED Directive Nr. 2014/53/EU

Modul: DIN Modul

erfüllt die Normen: EN 62368-1: 2014/A11:2017, EN 60730-1: 2016, EN 62479: 2010
EN 301 489-1 V2.1.1, EN 301 489-3 V2.1.1
EN 300 220-1 V3.1.1, EN 300 220-2 V3.2.1

Modul: WiFi Modul

erfüllt die Normen: EN 62368-1: 2014/A11:2017, EN 62311: 2008
EN 301 489-1 V2.1.1, EN 301 489-3 V2.1.1, EN 301 489-17 V3.1.1
EN 300 220-1 V3.1.1, EN 300 220-2 V3.2.1, EN 300 328 V2.1.1

Modul: RC Modul

erfüllt die Normen: EN 62368-1: 2014/A11:2017, EN 62479: 2010
EN 301 489-1 V2.1.1, EN 301 489-3 V2.1.1
EN 300 220-1 V3.1.1, EN 300 220-2 V3.2.1

Modul: Servis Modul

erfüllt die Normen: EN 62368-1: 2014/A11:2017, EN 62479: 2010
EN 301 489-1 V2.1.1, EN 301 489-3 V2.1.1
EN 300 220-1 V3.1.1, EN 300 220-2 V3.2.1

Konformität überprüft von der Technischen Prüfanstalt Plešany /Technický skúšobný ústav Plešany/ (TSÚ), die aufgrund vom Prüfbericht Nr. 190500058/1-4 die CE Konformitätserklärung für alle oben angegebenen Module ausgegeben hat.

Erstellt am: 20. 3. 2019

Stempel und Siegel des Herstellers:



HERSTELLER:

VÁGNER POOL s.r.o.
Nad Safinou II 348, 252 50 Vestec, Tschechische Republik
www.vagnerpool.com
info@vagnerpool.com
[+420 244 913 177](tel:+420244913177)



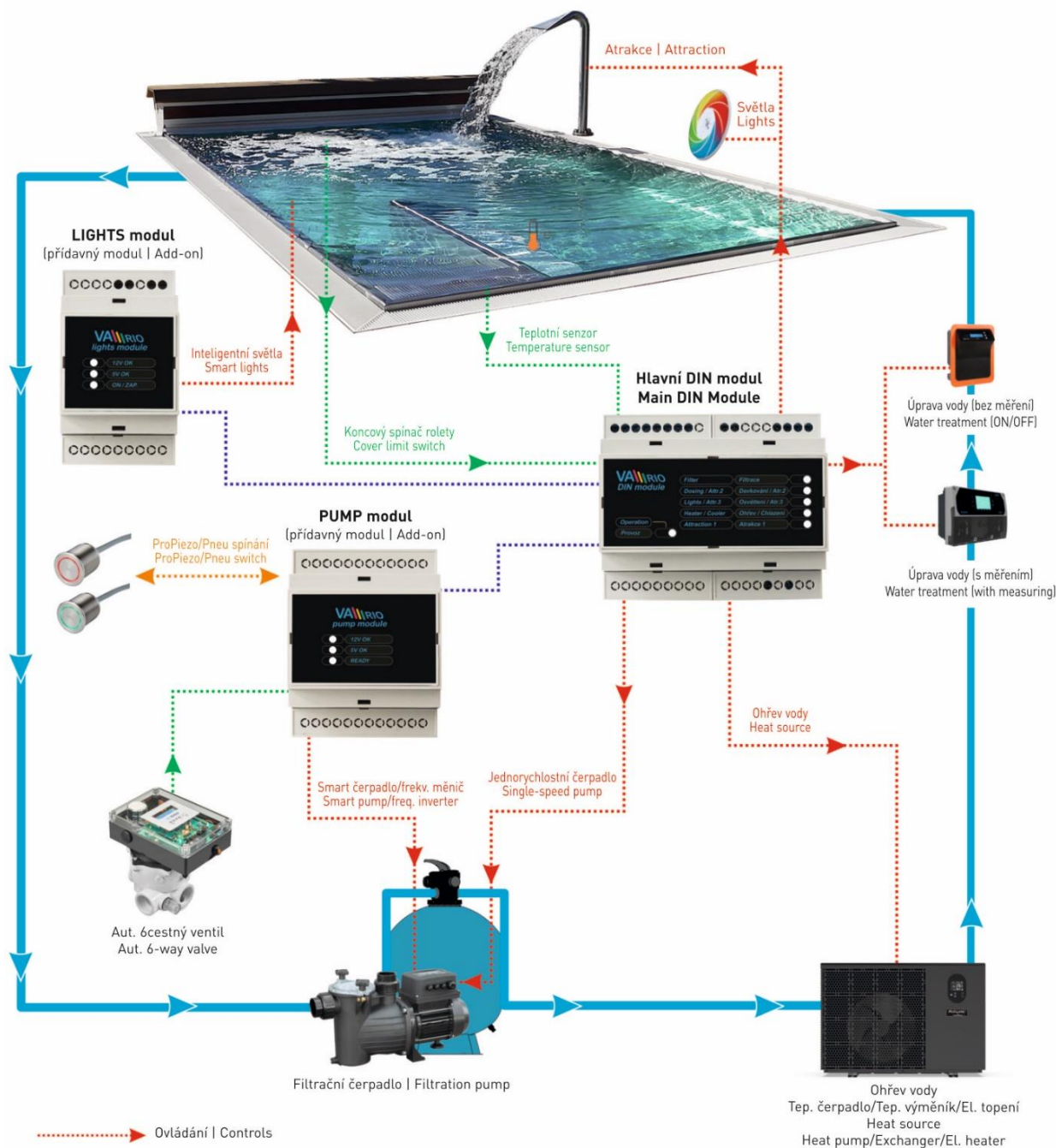
Weitere Informationen und Dokumentation über das Vario System abrufbar auf www.variopools.com



Inteligentní ovládání bazénu Ultimate Pool Control



www.VARIOPOLS.com



- Ovládání | Controls
- ↔ Oboustranná komunikace | 2-way communication
- Vstup a jednosměrná komunikace | Input/one-way communication
- ... Rozšiřující modul – komunikace, ovládání | Add-on module – communication, controls



Inteligentno upravljanje bazenom



DIN Modul

za uporabu sa:



1. Sigurnosna upozorenja



Prije instalacije i početka rada jedinice pažljivo pročitajte ove upute. Ako vam je potrebno dodatno objašnjenje ili ste u nedoumici, slobodno se obratite prodavaču uređaja.

Ako koristite osobni elektronički medicinski uređaj (pejsmejker, itd.), obratite se proizvođaču kako biste ga zaštitili od učinaka radio prijenosa, kako ne bi došlo do utjecaja na njegov rad. Vario koristi radio komunikaciju na frekvenciji od 869.530 MHz Max. Snaga ≤ 20 MW.

**ZABRANJUJE SE
KORIŠTENJE
ODAŠILJAČA I
RADARA
OPASNOST OD
EKSPLOZIJE**

Jedinicu bi uvijek trebala instalirati stručno osposobljena osoba. Uvijek odspojite uređaj s električnog napajanja ako ćete održavati ili servisirati uređaj ili ćete pripajati drugi vanjski uređaj.

Zbog radiofrekvencijske bežične komunikacije zabranjuje se korištenje uređaja u blizini rudnika i kamenoloma, odnosno mjesta s potencijalno eksplozivnom atmosferom.

2. Opće informacije

Jedinica sadrži modul VARIO DIN na DIN letvici (u daljnjem tekstu modul DIN) koji osigurava upravljanje s do pet izlaznih releja (filtriranje, doziranje, osvjetljenje, grijanje, atrakcija. DIN modul također ima ulaz za senzor protoka i nadzor stanja poklopca bazena.

Izlazni releji imaju prethodno tvornički postavljene postavke i postavljeno vrijeme na sljedeći način:

Upravljački izlazi

R1 – Filtriranje	AUTO=4 intervala za programiranje, trajno uključeno bez doziranja, klor-šok i trajno isključeno rad u ovisnosti od vremena filtriranja – 25%/ 50%/ 75%/ 100% vremena filtriranja
R2 – Doziranje	<i>Funkcija R2 može se mijenjati pomoću servisnog modula u Atrakciju 2 (tajmer 0-120 min)</i>
R2 – Atrakcija 2	tajmer: 0-240 min. ili trajno uključeno
R3 – Osvjetljenje	<i>sa priključenim modulom DIN LIGHTS izlaz R3 bit će promijenjen u Atrakciju 3 (tajmer 0-120 min)</i>
R3 – Atrakcija 3	uključivanje izlaza R4 prema izmjerenoj temperaturi, izbor grijanje/hlađenje, s prioritetom grijanja
R4 – Grijanje	tajmer 0-120 min.
R5 – Atrakcija	

3. Tehničke informacije

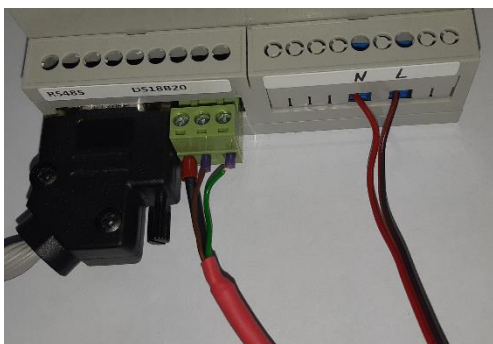
DIN modul (VARIO)

Dimenzije (Š – V – H)	106 x 58 x 90 mm
Materijal / Razred zapaljivosti	ABS najlon / UL94V-066
Napajanje/potrošnja	85-264 VAC 50 Hz / max. 12W
Temperaturna sonda	0 do 50 °C (±0,5 °C)
Izlazni relej	8 A 250 V (nenaponski/pasivni kontakt, zaštićen 270 VAC varistorjem)
Frekvencijski pojas	869,530 MHz / P, max. potrošnja ≤ 20mW

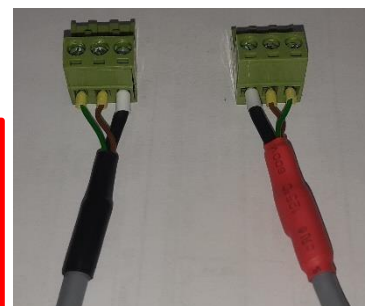


4. Električno spajanje

A. Modul DIN



- **RS485** – Komunikacijski kabel
spajanje DIN modula sa stanicom za doziranje ili drugim DIN modulom
- **Temperaturna sonda DS18B20**
D data / zeleni kabel
+ +3,3 V / smeđi kabel
- 0,0 V / crni, odnosno plavi kabel
- **Napajanje**
N radna nula-(neutralni vodič
L fazni vodič 230 V



VAŽNO:

Senzor temperature mora biti povezan, u suprotnom DIN modul neće ispravno raditi (aktiviranje grijanja, doziranje, radna zaštita itd.).

POZOR - osjetnik temperature verzija 1.2 (crvena boja) ne može se spojiti na DIN modul verzija 1.1 i obrnuto. Desna usporedba osjetnika temperature verzija 1.1 (crna) i verzija 1.2 (crvena):

B. Upravljeni sklopnički izlazi/ Beznaponski kontrolni ulazi



- **A/B** Ulaz za senzor protoka-beznaponski kontakt
- **C/D** Ulaz za nadzor stanja prekrivača bazena/komp.spremnika
- **1/2** R1 izlaz (Filtriranje – fiksna funkcija)
- **3/4** R2 izlaz (Doziranje / Atrakcija 2)
- **5/6** R3 izlaz (Osvjetljenje / s DIN LIGHTS Atrakcija 3)
- **7/8** R4 izlaz (Grijanje/Hlađenje – fiksna funkcija)
- **9/10** R5 izlaz (Atrakcija 1)

Napomena:

Shema spajanja izlaznih kontakata i sklopa za sprječavanje elektromagnetskih smetnji (od induktivnog opterećenja, dio 8., stranica 6).

C. Ulaz 1 – Prekidač (senzor) protoka – ulazni kontakti A/B

VARio DIN modul verzija 1.2 opremljen je ulazom prekidača protoka. Kad se prekidač protoka spoji na glavni DIN modul, VARio će automatski prepoznati nedostajući protok i pokrenut će integriranu tehnološku zaštitu. Kad nema protoka, dogodit će se sljedeće:

- Grijanje / hlađenje će se ugaziti
- Doziranje će biti isključeno
- Prikazuje se "FLOW ALARM"

Toplo preporučujemo da uvijek koristite prekidač protoka i spojite ga na VARio. Samo sa ispravno spojenim prekidačem protoka sustav može zaštititi vašu tehnologiju. Bez prekidača protoka, funkcije zaštite tehnologije bit će neaktivne.

Ako nije priključen prekidač protoka na DIN modul, morate staviti klemu između kontakata A i B.

D. Ulaz 2 – Nadzor prekrivača bazena / prepunjenje komp.spremnika – ulazni kontakti C/D

➤ PRAĆENJE STATUSA PREKRIVAČA (OD VERZIJE 1.2) / AUTOM. POKRETANJE FILTRACIJE KOD OTVARANJA PREKRIVAČA (NOVO- od verzije 1.3)

ako imate prekrivač bazena s kontaktima krajnjeg položaja, možete kontakt OPEN spojiti na DIN modul na kontakte C / D – (namjesto kleme). VARio će prepoznati zatvoreni/zatvarani prekrivač i učinit će sljedeće:

- Smanji vrijeme doziranja na 25% vremena filtracije – ON/OFF doziranje (R2) + dozirna stanica na RS485 (MODBUS).
- Deaktivira sve atrakcije na glavnom DIN modulu, svjetla (R3) ostaju aktivna.
- Samo ako je DIN LIGHTS priključen – Atr. 3 (R3, izvorno svjetlo) će biti deaktivirana, Atr. 4 ostaje aktivna
- Ako je DIP sklopka 6 u položaju ON (vidi poglavlje 7), filtracija će se automatski prebaciti na ručni režim: UKLJUČENO + način doziranja / zagrijavanje, na vremenski period od 10 sati. Funkcija će se deaktivirati zatvaranjem bazena ili nakon 10 sati; tada se filter prebacuje u AUTOMATSKI način rada.

➤ PRAĆENJE PREPUNJAVANJA KOMPENZACIJSKOG SPREMNIKA (NOVO od verzije 1.3)

Za bazene opremljene sustavom za praćenje razine vode u kompenzacijskom spremniku, moguće je spojiti signal s kontakta za praćenje MAX razine na ulazne kontakte C / D. VARio sustav tada prepozna da je spremnik za kompenzaciju pun i poduzima sljedeće radnje:

- Prisiljava pokretanje filtracije tako da se voda vraća nazad u bazen i nema prelijevanja komp. spremnika
- Ako se crpka isključi ručno (način rada OFF), crpka se neće pokrenuti i bit će izdana poruka "OVERFLOW WARNING".
- Ova je funkcija uvjetovana prebacivanjem DIP sklopke 5 u položaj ON (vidi poglavlje 7).

U slučaju, kada nije priključeno praćenje statusa prekrivača ili prepunjavanje kompenzacijskog spremnika, potrebno je, spojiti (proklemovati) ulazne kontakte C/D i prebaciti DIP prekidače 5 + 6 u položaj OFF.

5. Uparivanje modula DIN i modula WIFI/RC

Za bežičnu komunikaciju između DIN i WIFI/RC modula trebaju se upariti obje jedinice.

Potreban podatak za uspješno uparivanje je serijski broj DIN modula. Posljednje četiri znamenke je potrebno zadati za uparivanje.

Serijski broj se nalazi na naljepnici na bočnoj strani DIN modula, odnosno na mikročipu ispod poklopca DIN modula. Za DIN module koji dolaze u kompletnoj razvodnoj kutiji, S/N se nalazi ispod prednjeg prozirnog poklopca.



6. Obavijest o statusu jedinice

Statusi pojedinih relejnih izlaza signaliziraju zelene LED diode (aktivni izlaz = LED svijeti).

Treptanje zelene LED diode u lijevom donjem dijelu označava da je modul DIN pod naponom. Nakon uspješnog povezivanja s kompatibilnim uređajem za doziranje ili elektrolizom, period treptanja se mijenja (LED svijetli duže).



7. Konfiguracija DIN modula (DIP sklopke)

Radne funkcije DIN modula (prioritet grijanja, prekidač protoka, dozirne stanice / klorinatori) mogu se konfigurirati DIP sklopkama:

<p>1 ON / 2 OFF VA SALT SMART (DEFAULT)</p>	<p>1 OFF / 2 ON VA DOS BASIC VA PRO SALT PH</p>	<p>1+2 ON VA DOS EXACT</p>	<p>1-2 Dozirna jedinica / klorinator slane vode 3-4 slobodne pozicije 5 Praćenje prepunjenosti komp.spremnika 6 Pokretanje filtracije pri otvaranju bazena 7 Mjerač protoka – iz tvornice OFF=uklj 8 Prioritet grijanja – iz tvornice ON=isklj</p>
<p>1+2 OFF DOS BASIC OXY</p>	<p>DIP SWITCH 3-4 Volné spínače Open positions</p>	<p>5 ON Komp. nádrž Buffer tank</p>	
<p>6 ON Otevřeno+ dávkování Open+dosing</p>	<p>7 ON Průtokoměr / Flowmeter (DEFAULT OFF)</p>	<p>8 ON Priorita topení / Heating priority (DEFAULT ON)</p>	

POZOR – s isključenom DIP sklopkom 4 (prioritet grijanja), deaktivira se funkcija: filtriranje s prioritetom grijanja i zaštita od zamrzavanja, temp.vode ispod 14 ° C!(više str.2). Grijanje će biti aktivno samo u prethodno zadanom vremenu filtracije ili u načinu UKLJ + doziranje/grijanje. Mjerenje temperature i spremanje podataka u 10, 14 i 20 sati uvijek ostaje aktivno.

Informacije o novim funkcijama koje kontroliraju DIP sklopke 5 + 6 mogu se pronaći u pogl. 4 ili 8.

8. VAŽNE FUNKCIJE I RADNA ZAŠTITA, VERZIJA DIN 1.3

Automatska pohrana podataka u unutrašnju memoriju EEPROM

DIN modul 3 puta dnevno u zadano vrijeme automatski pohranjuje temperaturu vode i pH vrijednost u unutarnju memoriju. Pohranjivanje se uvijek odvija u određeno vrijeme: **10:00 / 14:00 / 20:00**. Vrijeme pohrane ne može se promijeniti.

Prioritet grijanja (DIP 8 = ON)

Svaki sat dolazi do **pokretanja filtracijske crpke u trajanju od 5 minuta**. Jedinica očitava temperaturu vode i s obzirom na radni režim, odnosno zahtijevanu temperaturu bazenske vode nakon toga prema potrebi **pokreće filtracijsku crpku** za grijanje, odnosno hlađenje. *Funkcija se može isključiti DIP prekidačem - vidi u kap. 7.*

Zaštita od zamrzavanja u dobu: proljeće/jesen (DIP 8 = ON)

Kada je temperatura vode 4 °C ili niža, **skrati se vremenski interval** mjerenja temperature **na 30 min**, kako bi se promješala voda i spriječilo smrzavanje. *Funkcija se može isključiti DIP prekidačem - vidi u kap. 7.*

POZOR – ovo nije potpuna zimska zaštita od smrzavanja!

Odgoda rada uređaja za obradu slane vode kod niske temperature vode

Ako su DIP prekidači konfigurirani na VA SALT SMART (vidi poglavlje 10), a temperatura vode je 14 °C ili niža, sustav će **automatski isključiti doziranje/salinator**, na R2 releju (ON/OFF SALINATOR) i na izlazu RS485 (VA SALT SMART), radi zaštite elektrolitičke ćelije od prekomjernog trošenja. *Sustav signalizira upozorenje **CELL PROTECTION**.*

Nadzor protoka (od verzije DIN 1.2)

Kada je na ulaz A/B priključen senzor protoka, a **nema protoka vode**, sustav će automatski **isključiti funkcije ovisne o protoku vode: grijanje i doziranje** (ON/OFF SALINATOR na R2 releju i dozirne stanice spojeni kablom na MODBUS-u RS485.)

Praćenje statusa prekrivača bazena (od verzije DIN 1.2) / automatsko pokretanje filtracije pri otvaranju (od verzije DIN 1.3)

- A. Ako je na ulaze C/D priključeno praćenje statusa prekrivača bazena (krajnji prekidač pozicije „otvoreno“), doći će kod **zatvorenog/zatvaranog** prekrivača bazena do:
- **ograničavanja** radnog vremena **doziranja** na 25% zadanog vremena filtriranja kako bi se spriječilo kloriranje bazena. Ograničenje obuhvaća doziranje na izlazu R2 (ON / OFF salinator / UV lampa) i rad dozirne stanice spojene kablom na sučelje RS485.
 - **isključivanje svih atrakcija na glavnom DIN modulu** - osim svjetla. Ako je priključen dodatni modul DIN LIGHTS, ATR3 će se isključiti (izvorna svjetla); Svjetla i ATR4 uvijek ostaju aktivni.
- B. Ako je krajnji prekidač spojen na C / D ulaz "otvoreno" i DIP 6 = ON, kada je prekrivač bazena **otvoren**, doći će do:
- **automatsko pokretanje filtracije pri otvaranju prekrivača bazena (DIP 6 = ON - od DIN verzije 1.3)**
Funkcija je aktivna samo kada je **DIP 6 = ON** (poglavlje 7); kada se zatvoreni bazen otvori, filtracija će se automatski prebaciti u način rada "ON + doziranje / zagrijavanje" na vremenski period od 10 sati. Filtriranje će ostati aktivno do isteka 10 sati ili dok se bazen ne zatvori, ili dok korisnik ne prebaci filter u drugi način rada.

Nadzor prepunjenja kompenzacijskog spremnika (DIP 5 = ON - od DIN verzije 1.3)

Ako je nadzor razine u kompenzacijskom spremniku (kontaktni prekidač MAX) i DIP sklopka 5 = ON spojeni na C / D ulaze, tada će pri **punjenju kompenzacijskog spremnika** do maksimalne razine, doći do:

- privremenog prisilnog **uključivanja rada filtracije**, kako bi se pokrenula cirkulacija vode i spriječilo prelijevanje kompenzacijskog spremnika.
- u slučaju **trajno isključene filtracije** (= ručni način rada **ISKLJ.**) crpka se neće pokrenuti i **OVERFLOW ALARM** će biti aktiviran.

Proširene funkcije - dodatni moduli

Glavni DIN modul VArio sustava može se proširiti dodatnim funkcijama pomoću dodatnih DIN modula:

- **DIN LIGHTS** (od verzije DIN 1.2) – modul za naprednu kontrolu svjetla (pogledajte upute DIN LIGHTS)
- **DIN PUMPS** (od verzije DIN 1.3) – modul za upravljanje pametnim pumpama i frekvencijskim pretvaračima, s ulazima za vanjske prekidače ili automatski 6 -smjerni ventil (vidi upute DIN PUMPE)

9. Spajanje VA DOS / VA PRO SALT / OXY dozirne jedinice

Za prikaz aktualnih parametara kvalitete bazenske vode, mogućnosti njezine obrade i pregleda statusa stanice za doziranje, potrebno je izvršiti sljedeće:

1. Stanica za doziranje i DIN modul trebaju biti povezani **ispravnim komunikacijskim kabelom**. (Stranica 7). Konektor se nalazi u pakiranju jedinice za doziranje.
2. Na DIN modulu, **DIP prekidači moraju biti u ispravnom položaju**. Ispod prednjeg poklopca DIN modula (crna) naljepnica prikazuje tražene položaje DIP sklopki za svaki spojeni uređaj.

Provjerite jesu li DIP sklopke u ispravnim položajima, kako je dolje naznačeno:



	1 ON / 2 OFF VA SALT SMART (DEFAULT)		1 OFF / 2 ON VA DOS BASIC VA PRO SALT PH		1+2 ON VA DOS EXACT
	1+2 OFF DOS BASIC OXY		DIP SWITCH 3-4 Volné spínače Open positions		5 ON Komp. nádrž Buffer tank
	6 ON Otevřeno+ dávkování Open+dosing		7 ON Průtokoměr / Flowmeter (DEFAULT OFF)		8 ON Priorita topení / Heating priority (DEFAULT ON)

3. Stanica za doziranje treba imati **aktiviranu komunikaciju RS485**.

4. **Konfigurirajte dozirnu jedinicu** na sljedeći način (na temelju vrste jedinice):

- VA DOS EXACT ID: 1, Parity: **NO**, Speed: **9600**, DOA: **OFF**
- VA DOS BASIC / VA PRO SALT PH ID: 2, Parity: **NO**, Speed: **9600**, DOA: **OFF**
- VA DOS BASIC OXY ID: 4, Parity: **NO**, Speed: **9600**, DOA: **OFF**

!!! POZOR – promijena postavki brzine na **9600 u usporedbi s prethodnim verzijama!!**

Kabeli za povezivanje:

516130 – DIN unutar razvodne kutije **516132** – direktno u DIN



ILI

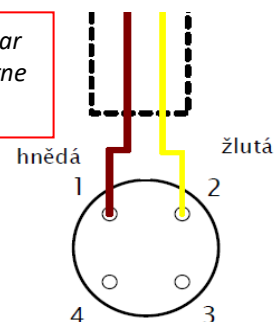


Spajanje konektora:

Konektor unutar pakiranja dozirne jedinice



Pogled od kabela



10. Spajanje VA SALT SMART klorinatora slane vode

Za prikaz aktualnih parametara kvalitete bazenske vode, mogućnosti njezine obrade i pregleda statusa klorinatora slane vode, potrebno je izvršiti sljedeće:

1. Stanica za doziranje i DIN modul trebaju biti povezani **ispravnim komunikacijskim kabelom**. (Stranica 7)
2. Na DIN modulu, **DIP prekidači moraju biti u ispravnom položaju**. Ispod prednjeg poklopca DIN modula (crna) naljepnica prikazuje tražene položaje DIP sklopki za VA SALT SMART klorinator.

Provjerite jesu li DIP sklopke u ispravnim položajima, kako je dolje naznačeno:



<p>1 ON / 2 OFF VA SALT SMART (DEFAULT)</p>	<p>1 OFF / 2 ON VA DOS BASIC VA PRO SALT PH</p>	<p>1+2 ON VA DOS EXACT</p>
<p>1+2 OFF DOS BASIC OXY</p>	<p>DIP SWITCH 3-4 Volné spínače Open positions</p>	<p>5 ON Komp. nádrž Buffer tank</p>
<p>6 ON Otevřeno+ dávkování Open+dosing</p>	<p>7 ON Průtokoměr / Flowmeter (DEFAULT OFF)</p>	<p>8 ON Priorita topení / Heating priority (DEFAULT ON)</p>

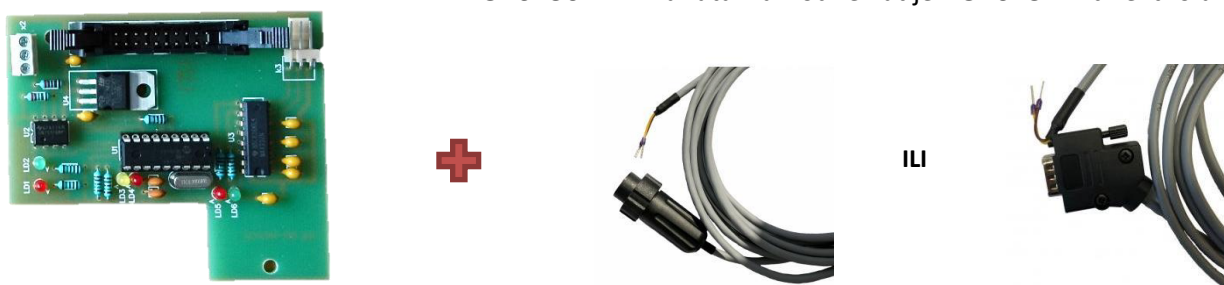
3. **Ugradite RS485 komunikacijski kit** u VA SALT SMART jedinicu (Artikal 516141).
Za montážu RS485 komunikacijskog kita, molimo pogledajte korisnički priručnik BSV kominikacijskog kita.

VA SALT SMART – Komunikacijski kit za BSV Salinator:

516141 – VARIO KOM. MODUL ZA VA SALT SMART

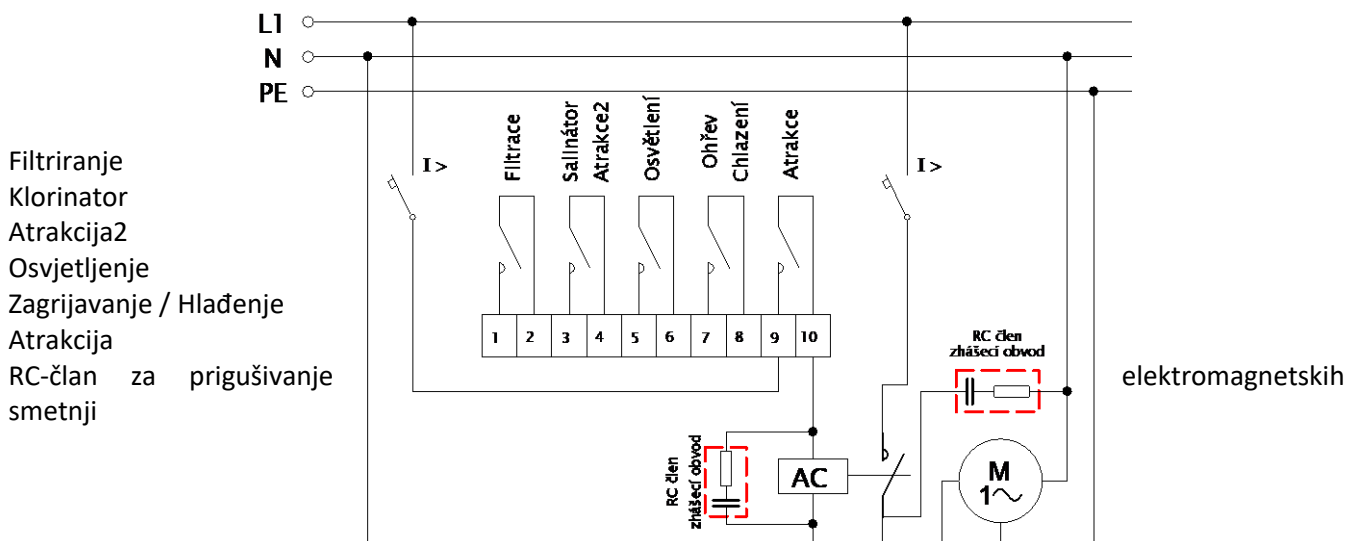
Komunikacijske kabele:

516130 – DIN unutar razvodne kutije **516132** – direktno u DIN

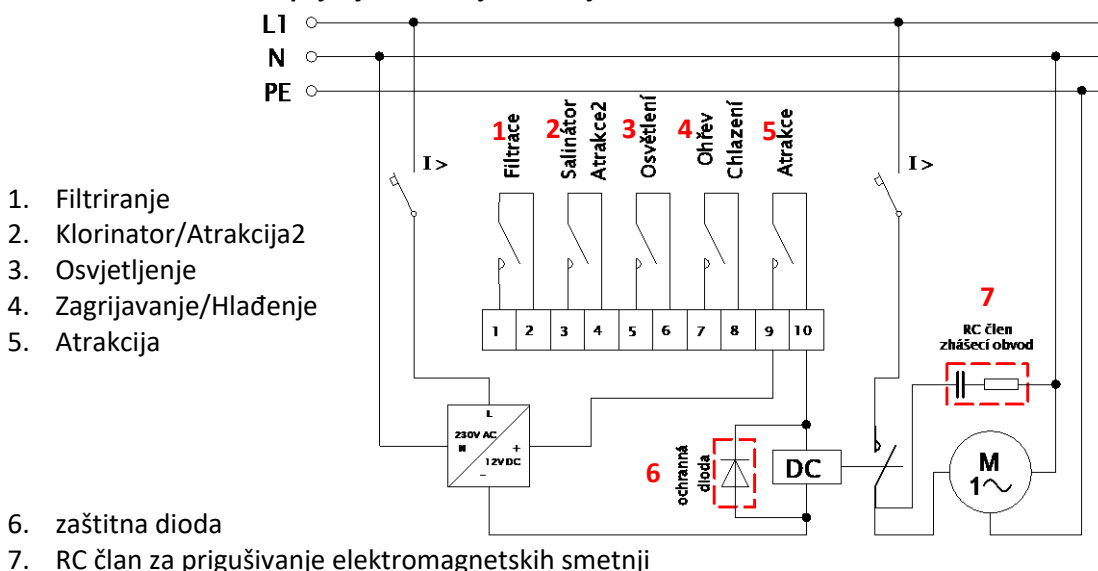


11. Shema spajanja izlaznih kontakata i prigušenja smetnji zbog induktivnog opterećenja

Shema spajanja AC zavojnice releja:



Shema spajanja DC zavojnice releja :



Ovo je preporučeno spajanje izlaza Vario DIN modula pri spajanju induktivnih opterećenja unutar glavnog razvodnika (shema se odnosi na jedan izlaz = u ovom slučaju kontakt „Atrakcija“. Isto tako preporučujemo da se koristi za sve izlaze s induktivnim opterećenjem.

Izlazi su koncipirani za opću uporabu kao beznaponski (pasivni) kontakt koji omogućava širok raspon korištenja.

Za sklopavanje zavojnica s istosmjernim napajanjem (DC releja) zbog njihove zaštite preporučujemo korištenje paralelno spojene zaštitne diode spojene u obrnutom smjeru od napona napajanja, kako je prikazano na prethodnoj shemi.

Pridržavanjem ovih načela znatno se produžava životni vijek kontakata releja koji se koriste u Vario DIN modulu i u bitnome se smanjuje učestalost od kvarova elektroničkih uređaja instaliranih u glavni razvodnik zbog smetnji koje nastaju sklopavanjem induktivnih opterećenja. Riječ je prije svega o uključivanju elektromotora, transformatora, upravljačkih svitaka sklopnika i releja.

12. Proširenje - dodatni DIN moduli, upravljanje

Za rad i upravljanje VARio sustavom uvijek je potreban WIFI modul (ili barem RC modul):

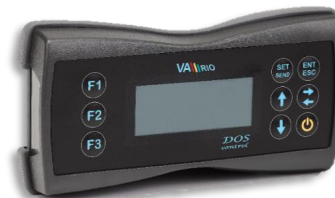


VARio WIFI upravljački modul verzija 1.3 i niža

- **516320 – VARio 1.3 WIFI modul**
(Omogućuje lokalnu i daljinsku (kućna WIFI mreža) kontrolu DIN modula)
- Kontrola i upravljanje bazenom putem Interneta
- Dijagnostika i servis bazena na daljinu

RC modul – daljinsko upravljanje sustava VARio ver.1.3 i niža

- **516310 – VARio 1.3 RC modul**
(Lokalno radio upravljanje bazenom, s zaštitom IP65)



Dodatni modul DIN LIGHTS za upravljanje osvjetljenja

- **516201 - VARIO 1.2 MODUL DIN LIGHTS**
(Modul za naprednu kontrolu svjetla - promjena i odabir boje, sinkronizacija, izbor režima)



Dodatni modul DIN PUMPS za naprednu kontrolu pametnih pumpi i Pretvarača frekvencije

- **516302 – VARIO 1.3 MODUL DIN PUMPS**
(Modul za regulaciju brzine(okretaja) pumpi pomoću pretvarača frekvencije + 2 ulaza za vanjske tipke. Mogućnost komunikacije s automatskim 6-smjernim ventilom.)

Oprema za spajanje dozirnih stanica



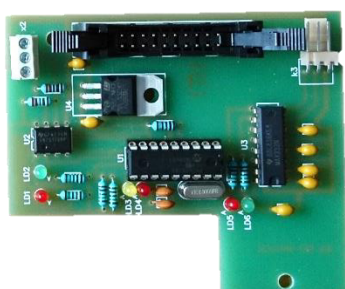
Kabel za automatiku sa sustavom Vario:

- **516130 - VARIO 3m KABEL ZA VADOS/VASALT(RAZ.KUT.)**
(Konektor na kućištu razvodne kutije -> dozirna jedinica)



Kabel izravno do DIN modula:

- **516132 - VARIO 3m KABEL ZA VADOS/VASALT (U DIN)**
(DIN Modul -> kabelska PG uvodnica -> dozirna jedinica)



Komunikacijski modul VA SALT SMART:

- **516141 – VARIO KOM. MODUL ZA VA SALT SMART**
(Dodatna elektronika za komunikaciju Vario – VA SALT SMART)

IZJAVA O SUGLASNOSTI

Firma VÁGNER POOL s.r.o. izjavljuje da su njezini proizvodi linije VARio u skladu sa svim tržišnim propisima i standardima:

Linija proizvoda: **VARio – Sustav upravljanja bazenom**

Direktiva: **RED Directive br. 2014/53/EU**

Modul: **DIN Modul**

Ispunjava norme: **EN 62368-1: 2014/A11:2017, EN 60730-1: 2016, EN 62479: 2010
EN 301 489-1 V2.1.1, EN 301 489-3 V2.1.1
EN 300 220-1 V3.1.1, EN 300 220-2 V3.2.1**

Modul: **WiFi Modul**

Ispunjava norme: **EN 62368-1: 2014/A11:2017, EN 62311: 2008
EN 301 489-1 V2.1.1, EN 301 489-3 V2.1.1, EN 301 489-17 V3.1.1
EN 300 220-1 V3.1.1, EN 300 220-2 V3.2.1, EN 300 328 V2.1.1**

Modul: **RC Modul**

Ispunjava norme: **EN 62368-1: 2014/A11:2017, EN 62479: 2010
EN 301 489-1 V2.1.1, EN 301 489-3 V2.1.1
EN 300 220-1 V3.1.1, EN 300 220-2 V3.2.1**

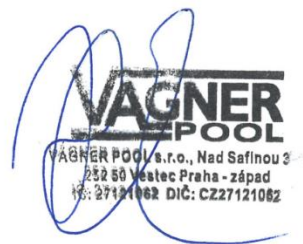
Modul: **Servis Modul**

Ispunjava norme: **EN 62368-1: 2014/A11:2017, EN 62479: 2010
EN 301 489-1 V2.1.1, EN 301 489-3 V2.1.1
EN 300 220-1 V3.1.1, EN 300 220-2 V3.2.1**

Ocjenjivanje sukladnosti izvršio je Tehnički institut za testiranje Piešťany (TSÚ), koji je izdao CE certifikate o sukladnosti svim gore navedenim modulima na temelju izvješća o sukladnosti br. 190500058 / 1-4.

Izjava izdana dana: **20. 3. 2019**

Pečat i potpis proizvođača:



PROIZVOĐAČ:

VÁGNER POOL s.r.o.
Nad Safinou II 348, 252 50 Vestec, Česká republika
www.vagnerpool.com
info@vagnerpool.com
[+420 244 913 177](tel:+420244913177)



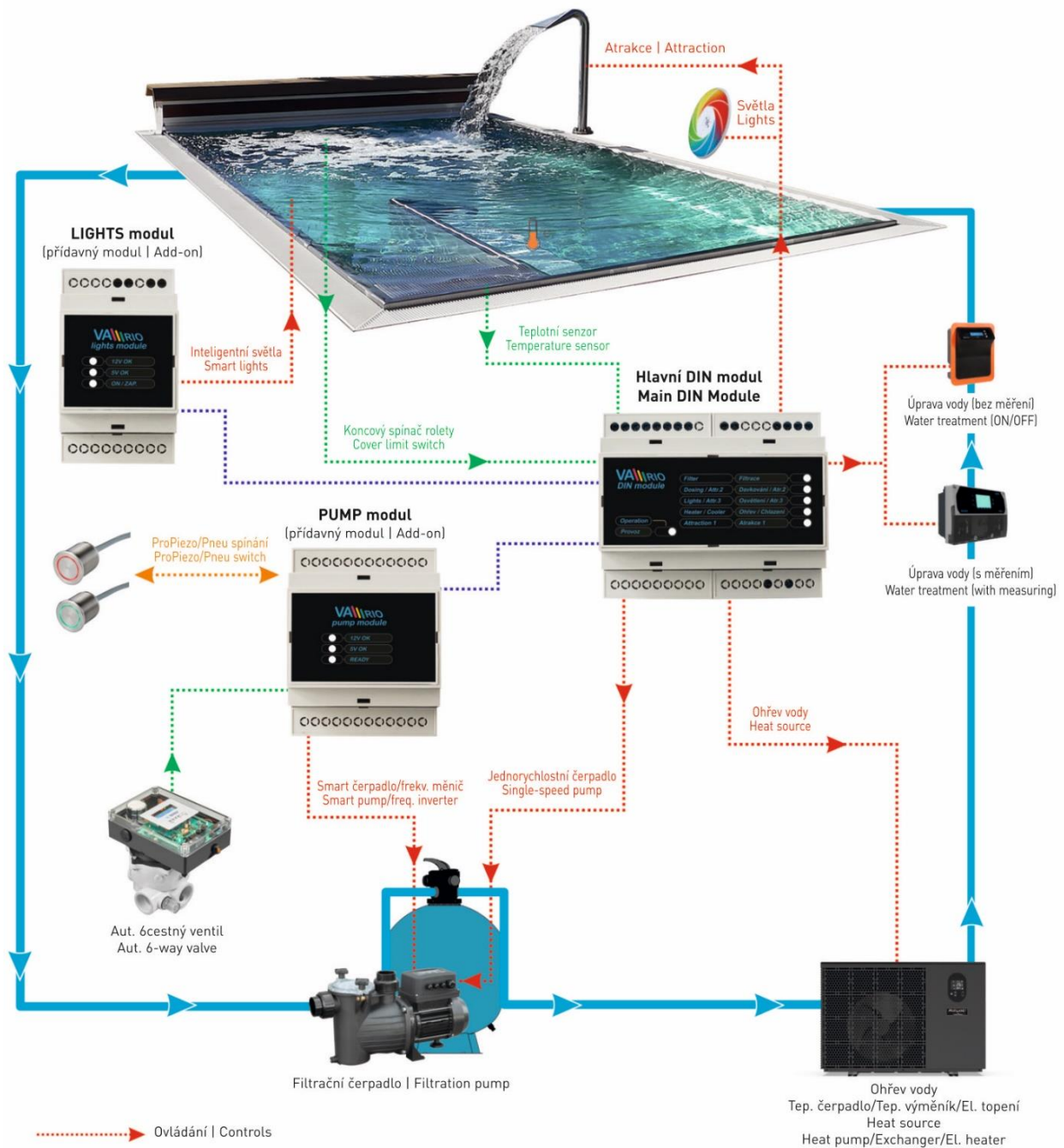
Ostale informacije i dokumentaciju o sustavu VARio pronaći ćete na mrežnoj stranici www.variopools.com



Inteligentní ovládání bazénu Ultimate Pool Control



www.VARIOPOOLS.com



- ▶ Ovládání | Controls
- ↔ Oboustranná komunikace | 2-way communication
- ▶ Vstup a jednosměrná komunikace | Input/one-way communication
- ▶ Rozšiřující modul – komunikace, ovládání | Add-on module – communication, controls